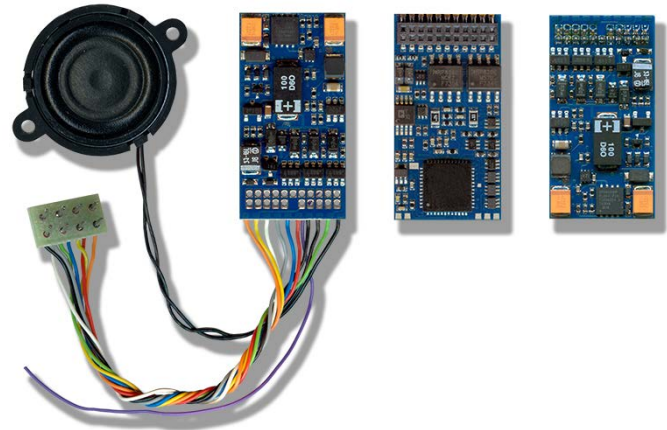


## Декодер SoundGT2.1 (Ver. 5.4.13)

Звуковой декодер SoundGT2.1 предназначен установки в локомотивы масштаба Н0 (или меньших масштабов).

Декодер предназначен для управления локомотивом в стандарте DCC или аналоговой системе.

Декодер комплектуется динамиками различных размеров по желанию покупателя.



### Возможности.

- Полностью совместим с системой цифрового управления DCC
- 4 варианта исполнения:
  - с 8-ти штырьковым разъемом на проводах NEM652
  - с разъемом 21MTC
  - с разъемом Plux22/16/12/8
  - с 6-ти пиновым разъемом NEM651 на проводах
- Позволяет использовать мощные низкоомные динамики 4Ω и 8Ω
- Звуковая мощность 3Вт (4Ω) и 1.5Вт (8Ω)
- Настройка громкости отдельных звуков через CVs (с версии 5.4.0)
- Высокоточная синхронизация движения и звука
- Регулировка кривой разгона (Speed carve)
- Регулировка интервалов между отсечками цилиндров паровозов
- Система ABC (Automatic Break Control). Позволяет строить участки автоматики на DCC макете. Распознавание ABC сигналов «красный» (остановка) и желтый (медленно).
- Поддержка CBD (Constant Breaking Distance) (с версии 2.7.x)
- Поддержка двунаправленного протокола обмена RailCom.
- Back EMF (система поддержания выбранной скорости), обеспечивающая движение на очень малой скорости с возможностью настройки
- Бесшумное ШИМ управление двигателем на частоте 20КГц
- Ток двигателя до 1.4А
- 14 дополнительных выходов с function mapping. Из них:
  - 6 дополнительных силовых выходов (HL1,HL2,AUX1,2,3,4), ток до 400мА.
  - 6 дополнительных выходов (AUX5...AUX10) Максимальная нагрузка зависит от версии сборки (см. ниже)
  - 2 пяти вольтовых выхода (макс. ток 10мА) на выходах SUSI
- Защита от перегрузки и короткого замыкания всех (кроме AUX5...AUX10) выходов декодера
- Световые эффекты (алгоритмы) с изменяемыми параметрами
  - MARS light
  - Gyrolite
  - Flashing (мигание)
  - Strobe light
  - Flashing ditch light
- Плавное включение и выключение света
- Плавная регулировка напряжения на дополнительных силовых выходах от 0 до 20В (максимальное напряжение зависит от напряжения DCC станции), позволяет использовать устройства например дымогенераторы, рассчитанных на меньшее напряжение (12В, 16В)
- Алгоритм безопасного управления сцепкой.
- Режим автоматического расцепления с возможностью обратного хода.
- Функция автоматического управления дымогенератором в зависимости от скорости движения
- Маневровые функции
- SUSI (с версии 5.2.2)
- Может применяться в аналоговых DC макетах со звуком
- 14 или 28/128 Speed step
- Поддержка команд Short Address (1-127) и Long Address (128-9999)
- Поддержка программирование CVs как на Programming track так и на Main Track
- Имеется возможность подключения доп. конденсатора для решения проблемы плохого токосъема и/или грязных рельс
- Специальный алгоритм отключения нагрузок при пропадании контакта позволяет преодолевать небольшие загрязненные участки.
- Замена звука и версии софта декодера может производиться после установки декодера в модель.  
(Для замены звука требуется программатор MD Prog2)
- Максимально допустимое напряжение 24В
- Габариты: 30,0 x 15,5 x 4,5мм

Гарантия: 2 года.



Пожалуйста, прочтите эту инструкцию перед установкой декодера.

## Содержание

### [Варианты исполнения декодера](#)

#### [Установка декодера](#)

[Установка декодера в 8-ми штырьковый разъем \(NEM652\)](#)

[Установка декодера в разъем 21MTC](#)

[Выбор декодера с разъемом 21MTC](#)

[Установка декодера в разъем Plux22/16/12/8](#)

[Установка декодера в модель без разъема](#)

#### [Дополнительные выходы декодера](#)

[Дополнительные силовые выходы HL1, HL2, AUX1, AUX2, AUX3, AUX4](#)

[Дополнительные выходы AUX5...AUX10](#)

[Дополнительные выходы AUX11, AUX12](#)

#### [Выбор и установка динамика](#)

#### [Установка дополнительных конденсаторов](#)

[Подключение доп. конденсатора к декодеру с разъемом Plux](#)

[Подключение доп. конденсатора к декодеру с разъемом 21MTC](#)

[Подключение доп. конденсатора к декодеру 8-ми штырьковым разъемом \(NEM652\)](#)

#### [Работа в аналоговом режиме](#)

#### [Протокол двунаправленного обмена RailCom](#)

#### [Back EMF \(система поддержания заданной скорости\)](#)

#### [SUSI \(Serial User Standard Interface\)](#)

#### [Регулировка кривой разгона \(Speed carve\)](#)

#### [Системы ABC \(Automatic Break Control \) и CBD \(Constant Breaking Distance\)](#)

#### [Регулировка интервалов между отсечками цилиндров \(«пыхами» цилиндров\)](#)

#### [Настройка дополнительных \(функциональных\) выходов](#)

[Простые алгоритмы работы выходов](#)

[Функция «диммер» \(дальний/ближний свет прожекторов\)](#)

[Управление дымогенератором \(алгоритм №6\)](#)

[Управление автосцепками \(алгоритмы 7,8,9\)](#)

[Американская световая сигнализация](#)

[Настройка flashing ditch light \(перемигивающиеся буферные фонари\)](#)

#### [Список Configuration variables \(CVs\)](#)

#### [Настройка громкости](#)

#### [Карта выходов \(Function mapping\)](#)

#### [Определение типа платы и варианта сборки декодера](#)

#### [Возможные проблемы \(FAQ\)](#)

## Варианты исполнения декодера

С лета 2023г появилась версия декодера SoundGT2.1 (P0)

Ее отличие в более мощных доп. выходах AUX5...AUX10, декодер версии "P0" позволяет подключать к этим выходам нагрузку до 200мА. Обычная версия декодера SoundGT2.1 позволяет подключать нагрузку на эти выходы не более 80мА.

Таким образом версия "P0" позволяет подключать на эти выходы парогенераторы, лампы накаливания и некоторые автоматические сцепки. Декодер версии SoundGT2.1 (P0) можно устанавливать в последние модели Piko, в которых на заводе установлен парогенератор (обычно он подключен к AUX5)

Узнать версию сборки декодера можно с помощью программатора или считав CV24. Внешне декодеры никак не отличаются.

Версия декодера	разъем	выходы HL1,HL2, AUX1,AUX2	выходы AUX3,AUX4	выходы AUX5,AUX6 AUX7	выходы AUX8,AUX9 AUX10	выходы AUX11, AUX12
SoundGT2.1	Plux22	силовые (0,4А)	силовые (0,4А)	80мА	80мА	логические (5В)
SoundGT2.1 (P0)	Plux22		силовые (0,4А)	200мА	200мА	
SoundGT2.1	21MTC OC		силовые (0,4А)	логические (5В)	80мА	
SoundGT2.1	21MTC LL		логические (5В)	логические (5В)	80мА	
SoundGT2.1 (P0)	21MTC OC		силовые (0,4А)	логические (5В)	200мА	
SoundGT2.1 (P0)	21MTC LL		логические (5В)	логические (5В)	200мА	
SoundGT2.1	8pin (NEM652)		силовые или логические *)	силовые или логические *)	80мА	
SoundGT2.1 (P0)	8pin (NEM652)				200мА	

\*) в декодерах с 8-ми пиновым разъемом выходы AUX3,4,5,6,7 могут быть либо силовые либо логические, это зависит от варианта сборки. Этих выходов нет на 8-ми штырьковом разьеме, т.е. для установки в стандартный разъем модели это не имеет значения, но есть площадки на плате декодера, к которым вы можете припаять провода, поэтому если вы планируете использовать эти выходы, то уточняйте при заказе какой вариант вам нужен: OC или LL.

[Как различить тип платы по разъему, вариант сборки см. ниже](#)

## Установка декодера

Декодер может поставляется в 3-х вариантах исполнения:

С 8-ми штырьковым разъемом NEM652

С разъемом Plux22/16/12/8

С разъемом 21MTC

С 6-ти пиновым разъемом на проводах NEM651 (по запросу)

### Установка декодера в 8-ми штырьковый разъем (NEM652)

Если локомотив имеет стандартный 8-ти штырьковый разъем, то выньте заглушку и вставьте декодер в разъем.

**Важно !** 8-ми штырьковый разъем не симметричный, т.е. есть 2 возможных варианта установки. Чтобы установить правильно, обращайтесь к инструкции к локомотиву, однако можно обойтись и без нее.

Обычно первый штырь помечают в локомотиве меткой типа «\*», он соответствует оранжевому проводу.

При неправильной установке декодера, он будет управлять двигателем и локомотив будет ехать, но не будет гореть свет.

Если это так, вставьте разъем декодера наоборот. Ошибочная установка не повредит декодер или локомотив.

### Установка декодера в разъем 21MTC

Декодер SoundGT2.1 с разъемом 21MTC предлагается в 2-х вариантах: «OC» и «LL»

Различия только в выходах AUX3 и AUX4.

Появление 2-х версий обусловлено существованием 2-х несовместимых типов моделей с разъемами 21MTC, требующих соответствующего декодера. При этом сам разъем в обеих версиях абсолютно одинаковый.

- 1) **SoundGT2.1 21MTC OC (Open Collector)** – выходы AUX4 и AUX3 с транзисторами (силовые, макс. ток до 0,4А).  
Соответствует старому декодеру SoundGT2 21MTC.  
Соответствует декодерам ZIMO с индексом «D» в конце названия.
- 2) **SoundGT2.1 21MTC LL (Logic Level)** – выходы AUX4 и AUX3 логические (не усиленные).  
Соответствует NMRA S9.1.1 и RCN-121  
Соответствует декодерам ZIMO с индексом «C» в конце названия.  
Соответствует декодеру ESU LokSound V4 (без адаптера [51968](#)).

В версии SoundGT2.1 21MTC LL выходы AUX3,4 – это 5-ти вольтовые (Logic Level) выходы с максимальной нагрузкой 2,5мА (ограничена встроенным в декодер резистором).

Остальные выходы декодеров SoundGT2.1 21MTC LL/OC одинаковые:

HL1, HL2, AUX1, AUX2 – силовые. Макс ток – 0,4А (суммарно на всех выходах – не более 1А)

Выходы AUX5, AUX6, AUX7 на разъеме 21MTC - это 5-ти вольтовые, логические и не имеют встроенного резистора. Если вы решите подключить к ним, например, светодиоды или что-то иное не забудьте добавить внешний резистор. Выходы AUX8, AUX9, AUX10 на контактных площадках усилены встроенными транзисторами, макс ток зависит от модификации декодера:

SoundGT2.1 (P0) – до 200мА

SoundGT2.1 – до 80мА

макс напряжение: 24В. Они такие же как в версии декодера с разъемом Plux. Их подключение аналогично силовым выходам (плюс берется от синего провода декодера, минус – подключаемый выход)

Если версия декодера (OC или LL) не подходит для конкретной модели – это не опасно. Ни декодер, ни модель при этом не повреждаются, однако это не желательно.

Если модель рассчитана на декодер с логическими выходами AUX3,4, а декодер версии “OC”, то эти выходы просто не будут работать, они будут всегда выключены.

Если модель рассчитана на декодер с силовыми выходами AUX3,4, а декодер версии “LL”, то эти выходы будут всегда включены.

### Выбор декодера с разъемом 21MTC

Узнать точно - какой тип декодера требуется для конкретной модели можно только по описанию производителя модели.

Совет: в подавляющем кол-ве моделей выходы AUX3,4 не используются, особенно это касается моделей выпущенных до 2018г. Если вы знаете, что в вашей модели эти выходы не используются, то можно устанавливать любой вариант декодера.

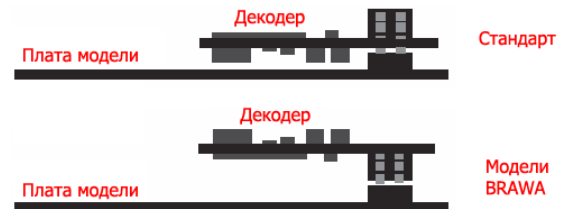
Из тех, редких моделей, которые используют выходы AUX3,4 – подавляющее большинство выпущено под версию декодера «LL».

Версия «OC» требуется крайне редко, она иногда нужна для мелкосерийных или для доработанных вручную моделей.

### Установка декодера в модель с разъемом 21MTC

Поверните декодер разъемом вверх, штыри разъема локомотива должны пройти сначала через плату декодера, после этого в разъем. В разъеме локомотива нет одного из штырей, а в плате декодера одно из отверстий заглушено - они должны совпасть. **Неправильная установка может повредить декодер !**

**Внимание:** в моделях BRAWA разъем может быть сделан в нарушении стандарта таким образом, что штыри не должны проходить сквозь плату декодера, а вставляться сразу в пластиковый разъем в декодера. Это ошибка BRAWA, для получения точной информации см. инструкцию к модели

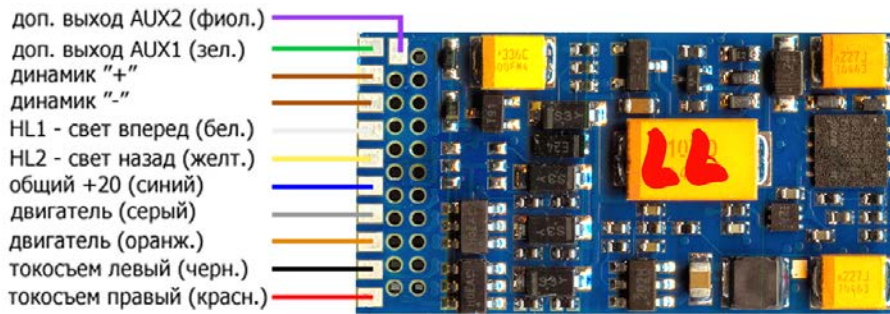


Ниже приведена схема разъема 21MTC декодера.

Если модель уже оборудована разъемом, то схема вам не понадобится. Данная схема приводится для справки, она может потребоваться только если вы хотите сделать дополнительные доработки модели, не предусмотренные производителем.

Ничего не подключать	1	22	Токосъем правый (красный)
AUX7	2	21	Токосъем левый (черный)
AUX6	3	20	GND
AUX4	4	19	Мотор 1 (оранжевый)
SUSI_CLK	5	18	Мотор 2 (серый)
SUSI_DATA	6	17	AUX5
(свет вперед) HL2	7	16	20V
(свет назад) HL1	8	15	AUX1
Динамик -	9	14	AUX2
Динамик +	10	13	AUX3
Нет отверстия (KEY)	11	12	5V

## Площадки для пайки проводов декодера с разъемом 21MTC



## Установка декодера в разъем P1ux22/16/12/8

Обычно в новой модели без декодера в разьеме установлена заглушка, она позволяет использовать модель в аналоговой системе, перед установкой декодера ее необходимо удалить.

Вставьте декодер в разъем на плате локомотива. Метка (отсутствие штыря 11) не позволит установить декодер неправильно.

Разъемы P1ux22/16/12/8 обладают одной особенностью, они совместимы снизу вверх, т.е. если в модели разъем P1ux с большим кол-вом контактов, то в нее можно установить декодер с меньшим кол-вом контактов, лишние контакты - это доп. выходы, которые обычно в модели не используются и никуда не подключены. Если же в разьеме P1ux модели контактов меньше чем в разьеме P1ux декодера, то лишние штыри в разьеме декодера можно обрезать если, конечно, декодер в принципе (по габаритам) может быть установлен в такую модель.

## Установка декодера в модель без разьема

Если в модели нет разьема, то делать проводку придется самостоятельно, для этого желательно приобретать декодер с 8-ми пиновым разьемом на проводах.

При установке можно пойти 2-мя путями: либо оборудовать локомотив 8-ми пиновым разьемом, либо отрезать разьем (штыри) декодера и припаивать провода от декодера к токосъему, двигателю и световым приборам.

Первый вариант предпочтительней, т.к. в этом случае при необходимости вы сможете отсоединить декодер.

Если вы выбрали второй вариант, то при пайке проводов их назначение можно определить по цвету.

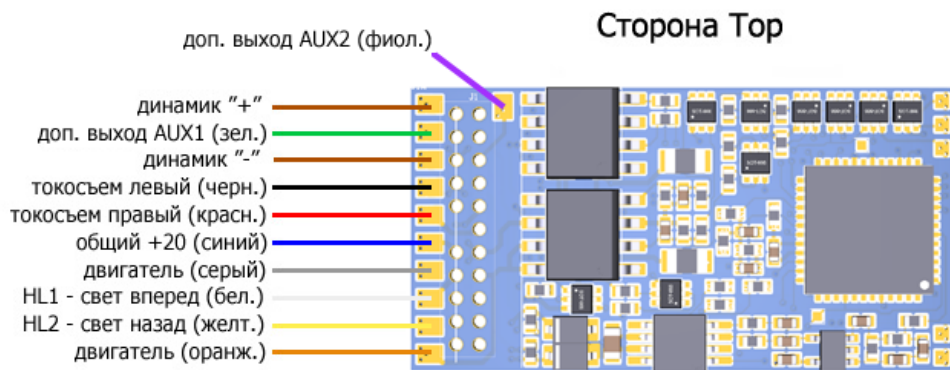
Если вы приобрели декодер в 8-ми пиновом исполнении, то к декодеру уже припаяны провода:

Цвет провода	назначение
Красный	токосъем правый
Черный	токосъем левый
Серый	двигатель
Оранжевый	двигатель
Синий	общий плюс для освещения и остальных доп. выходов
Белый	свет вперед
Желтый	свет назад
Зеленый	выход AUX1
Фиолетовый	выход AUX2

**Важно !** – некоторые локомотивы изготавливались для работы в аналоговой системе и имеют конструктивный (не через провода) контакт между одним из токосъемов и корпусом двигателя (и возможно металлическим корпусом локомотива), чтобы установить декодер в такую модель необходимо разорвать электрическое соединение между этим токосъемом и двигателем – это обязательное условие для всех локомотивов, работающих в DCC.

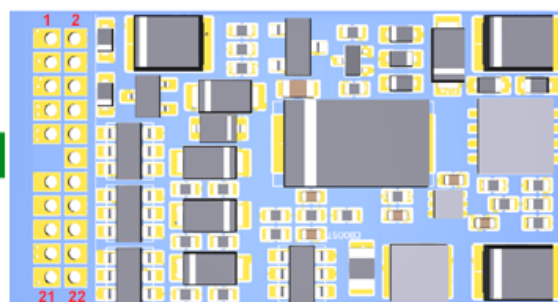
**Важно !** – Установленный декодер не должен касаться металлических деталей локомотива, если это произойдет – декодер может быть поврежден.

**Площадки декодера на плате Flux22**



**Сторона BOTTOM**

Название цепи	Разъем	Название цепи
HALL IN	1 2	AUX3
SUSI CLK / AUX11	3 4	SUSI DATA / AUX12
GND	5 6	Конденсатор +
HL1 (белый)	7 8	M1 (оранж)
20V (синий)	9 10	M0 (серый)
Ничего (ключ)	11 12	DCC1 (красный)
HL2 (желт)	13 14	DCC2 (черный)
SPK+ или SPK-	15 16	AUX1 (зеленый)
SPK+ или SPK-	17 18	AUX2 (фиолет.)
AUX4	19 20	AUX5
AUX6	21 22	AUX7



**В таблице красным показаны цепи, которых не было в версии декодера SoundGT2**

**Дополнительные выходы декодера**

**Дополнительные силовые выходы HL1, HL2, AUX1, AUX2, AUX3, AUX4**

Декодер имеет 6 силовых выходов: HL1, HL2, AUX1, AUX2, AUX3, AUX4. Предназначенных для подключения таких устройств как лампы, светодиоды, парогенераторы, автоматические сцепки и т.д. Выход включается при нажатии заданной клавиши на командной станции. Карта выходов (function mapping) декодера позволяет назначать различные клавиши для включения соответствующего выхода. Также выход может быть запрограммирован на автоматическое включение если локомотив стоит или если движется, а также в зависимости от направления движения, что позволяет, например, создавать реалистичные световые сигналы. Максимальная нагрузка на одном выходе не должна превышать 400мА, суммарная - не более 1А. Все выходы имеют тип «открытый коллектор».

**Дополнительные выходы AUX5...AUX10**

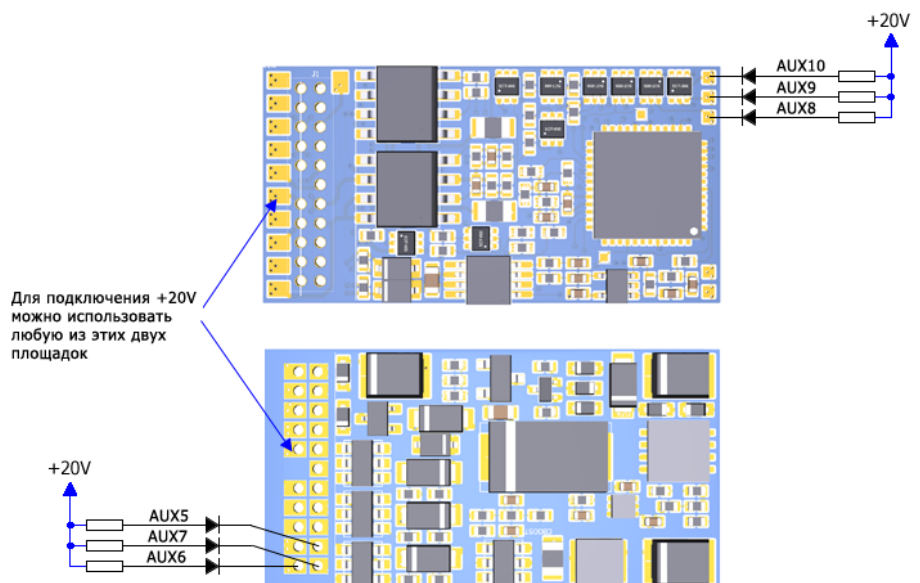
Данные выходы также предназначены для подключения дополнительных световых приборов или различных аксессуаров. Эти выходы отличаются от силовых (описаны выше) допустимой максимальной нагрузкой.

Максимальная нагрузка на эти выходы зависит от версии сборки декодера:  
 SoundGT2.1 (P0) – до 200мА  
 SoundGT2.1 – до 80мА

[Подробнее о том как различить варианты сборки см. здесь](#)

К декодеру версии SoundGT2.1 на эти выходы можно подключать только маломощные лампы и светодиоды.

К декодеру версии SoundGT2.1 (P0) на эти выходы также можно подключать любые лампы, парогенераторы и некоторые модели сцепок.



При подключении к этим выходам светодиодов необходимо использовать дополнительный внешний ограничительный резистор. Для типовых светодиодов рекомендуемый номинал резисторов 2,5...10Ком.

Плюс подключается к синему проводу или может быть удобней подключиться к одной из двух площадок, показанной на рисунке (любой).

**Важно!!!** выходы AUX5...AUX10 не имеют защиты от замыкания или перегрузки во всех версиях декодеров.

### Подключение парогенератора к выходам AUX5...AUX10.

Убедитесь, что у вас декодер версии "P0". Сопротивление парогенератора должно быть не менее 100 Ом. На сегодняшний день все промышленно выпускаемые для масштабов Н0 (или меньше) парогенераторы удовлетворяют этому условию. Подключение парогенератора аналогично подключению к силовому выходу: один провод к площадке +20V, второй к выбранному выходу. Полярность не важна. Также желательна настройка этого выхода на режим работы для управления парогенератором. Пример настройки выхода см. ниже.

### Подключение автосцепок к выходам AUX5...AUX10.

Убедитесь, что у вас декодер версии "P0". Сопротивление сцепки должно быть не менее 100 Ом.

Сцепки Krois для Н0 подключать можно, у них сопротивление больше 100 Ом

Сцепки Roco подключать нельзя, у них сопротивление меньше 100 Ом.

Подключение сцепки аналогично подключению к силовому выходу: один провод к площадке +20V, второй к выбранному выходу. Полярность не важна.

Перед подключением (!) настройте доп. выход на один из режимов для управления автосцепками. Пример настройки выхода см. ниже.

### Дополнительные выходы AUX11, AUX12

выходы AUX11 и AUX12 могут работать в 2-х режимах:

- Когда SUSI включен (Бит 7 в CV50 = 1): выходы AUX11,12 в декодере виртуальные, предполагается, что физические выходы организованы на SUSI модуле (плате локомотива), а декодер ими управляет по шине SUSI.
- Когда SUSI выключен (Бит 7 в CV50 = 0): две шины SUSI («SUSI CLK» и «SUSI DATA») становятся физическими выходами:
  - AUX11 - контактная площадка декодера «SUSI CLK»
  - AUX12 - контактная площадка декодера «SUSI DATA».

Их можно использовать в карте выходов также, как и любой другой доп. выход декодера.

Расположение этих площадок зависит от того какая плата у декодера Flux или 21MTC (см.выше)

Эти выходы являются 5-ти вольтовыми:

- AUX включен: на выходе 5В
- AUX выключен: на выходе 0В

Максимальный ток выходов AUX11,AUX12: 10мА. (В цепях этих выходов установлены резисторы 470 Ом).

Если подключаете светодиод, то вторым проводом для подключаемого светодиода является GND.

На этих выходах отсутствуют эффекты и регулировки яркости, они могут находиться только в состоянии вкл. или выкл. Эти выходы можно использовать, например, для подключения светодиодов, в этом случае яркость нужно настраивать внешним резистором. Или использовать внешний транзистор/усилитель. Если модель с разъемом Flux или 21MTC, то припаивать провода лучше к плате локомотива, а не к плате декодера. Скорее всего в плате локомотива не будет специальных площадок для этих выходов, тогда попытайтесь припаять провода прямо к ножкам разъема в плате локомотива. Так меньше вероятность повредить декодер, также без припаянных проводов можно будет легко вынимать декодер из модели.

**Важно!!!** Подключение к этим выходам требует особой осторожности, они не защищены, попадание на эти выходы напряжения выше 5В повредит процессор декодера. Используйте эти выходы в последнюю очередь, только когда все другие заняты.

## Выбор и установка динамика

Качество и громкость звука очень сильно зависят от динамика. Декодер SoundGT2 позволяет использовать любые динамики сопротивлением 4Ω или больше.

Как правило динамики с низким сопротивлением имеют более высокую звуковую отдачу (громкость).

Т.е. если взять 2 динамика одинакового размера и качества, то динамик с сопротивлением 4Ω будет звучать заметно громче чем аналогичный 8-ми омный. Если смотреть на цифры, то вдвое громче, однако на слух такая разница воспринимается как 20-30%. Также не плохие результаты дает параллельное подключение 2-х 8-ми омных динамиков. Как показывает практика, через некоторое время возникает желание уменьшить громкость, поэтому выбор 8-ми омного динамика вполне оправдан, хотя уменьшить громкость можно и с помощью CV.

Чем меньшая мощность подается на динамик тем менее требователен декодер к токосъему.


Качество и громкость звука на прямую зависят от размера динамика, динамики большего размера лучше воспроизводят нижние частоты - звук более реалистичен и громкость выше.

Все динамики поставляются с корпусами - для достижения хорошего звука необходимо установить динамик в модель вместе с корпусом, при этом, не допускается отрезать часть корпуса или делать в нем какие либо отверстия - это сильно повлияет на отдачу динамика. При покупке декодера вы должны указать размер нужного вам динамика, оцените свободное место в модели, постарайтесь найти место для динамика максимально возможного размера.

## Доступные динамики.

Динамик	Сопротивление	Размер динамика без корпуса.	Габариты с корпусом
	4 Ω	16 x 25 мм	18,2 x 27,2 x 8мм
	4 Ω	Диаметр 23мм,	Диаметр 25мм, высота 10,3мм
	4 Ω	Диаметр 28мм,	Диаметр 30мм, высота 12мм
	4 Ω	20 x 40мм	22,4 x 42,2мм высота 12мм
	8 Ω	Не разборный. Корпус динамика может быть прозрачного или черного цвета. Верхняя часть корпуса крепиться на 2-х стороннем скотче. Не пытайтесь ее снять - динамик будет хрипеть.	11 x 15 x 9мм
	8 Ω	Не разборный. Верхняя часть корпуса крепиться на 2-х стороннем скотче. Не пытайтесь ее снять - динамик будет хрипеть.	11 x 15 x 12мм
	8 Ω	Не разборный.	13 x 18 x 9мм
	8 Ω	Не разборный. Корпус динамика черного цвета. Верхняя часть корпуса приклеена. Не пытайтесь ее снять - динамик будет хрипеть.	9 x 16 x 8 мм
	8Ω	Диаметр 23мм,	Диаметр 25мм, высота 10,3мм



	<p>8Ω</p>	<p>Не разборный.</p>	<p>25 x 25 x 7 мм</p>
---	-----------	----------------------	-----------------------

### Установка дополнительных конденсаторов

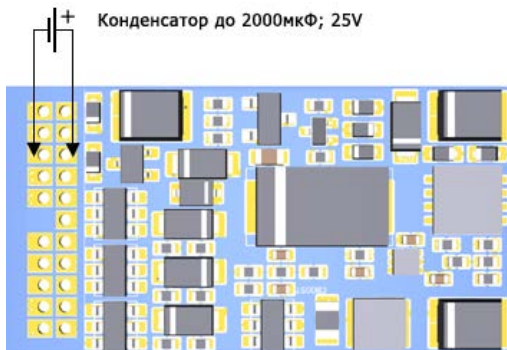
Для устранения проблемы плохого контакта в токосъеме можно установить в модель дополнительный конденсатор (один или несколько). Тогда, в случае пропадания контакта с рельсами запаса энергии в конденсаторе может быть достаточно, чтобы преодолеть проблемный участок. Чем больше емкость конденсатора - тем больше запас энергии, имеет смысл ставить конденсаторы с емкостью не менее 100мкФ, эффект становится гораздо заметнее если емкость будет не менее 1000мкФ.

Следует использовать конденсаторы, рассчитанные на напряжение не менее 25В (можно больше). Обычно для этих целей применяются электролитические алюминиевые конденсаторы, требующие соблюдения полярности подключения. Такие конденсаторы имеют довольно большие размеры, но вы можете использовать несколько, подключенных параллельно конденсаторов меньшего номинала - в зависимости от наличия свободного места в модели. Емкости подключенных параллельно конденсаторов суммируются.

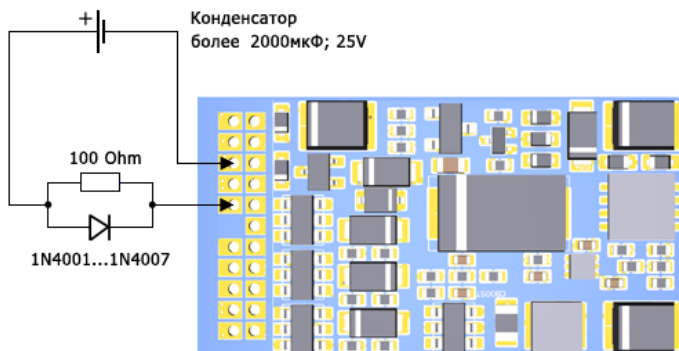
Ниже описаны способы подключения конденсаторов в зависимости от платы декодера (21МТС или Plux) и емкости конденсатора. Малые габариты декодера требуют аккуратности пайки, перед включением убедитесь, что припой не касается соседних площадок и других компонентов декодера.

Если вы затрудняетесь сделать это самостоятельно – вы можете при покупке заказать декодер с уже подключенным конденсатором.

#### 1) Подключение доп. конденсатора к декодеру с разъемом Plux



Декодер SoundGT2.1 имеет встроенный ограничитель тока и напряжения заряда конденсатора, поэтому конденсатор емкостью до 2000мкФ можно подключать напрямую к контактам «GND» и «Конденсатор +». При этом можно использовать конденсатор, рассчитанный на 16В. Даже если напряжение на рельсах выше 16В.



Если требуется подключить конденсатор емкостью более 2000мкФ, то необходимо добавить внешний ограничитель тока заряда. **При этом необходимо использовать конденсаторы с макс допустимым напряжением не менее 25В**

при этом подключать схему нужно к площадке «20V» (или синему проводу) и площадке «GND»

Резистор необходим для ограничения тока заряда, можно использовать маломощный резистор 125...250мВт на 100 Ом. Требования к диоду -

напряжение не менее 25В, макс. ток 0.5...1А. На рисунке показаны точки подключения цепей «GND» и «+20V», цепь «+20V» - это синий провод декодера - можно подключиться к нему.

### 2) Подключение доп. конденсатора к декодеру с разъемом 21MTC

Разъем 21MTC в соответствии со спецификацией не имеет контакта «Конденсатор +», поэтому использовать встроенный ограничитель тока и напряжения заряда не получится. При подключении дополнительного конденсатора необходимо использовать внешний ограничитель тока заряда. Такой же как при подключении большого (более 2000мкФ) конденсатора к декодеру с разъемом Plux.

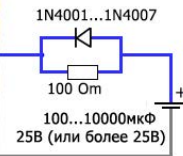
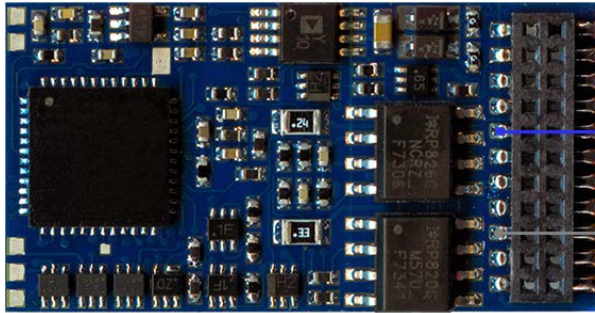


Схема подключения для платы 21MTC

Контакт 20 – «земля» (минус конденсатора)  
 Контакт 16 – «+20V» (плюс конденсатора)

### 3) Подключение доп. конденсатора к декодеру 8-ми штырьковым разъемом (NEM652)

Декодер с 8-ми штырьковым разъемом (NEM652) собран на базе платы Plux22 или 21MTC, просто вместо этих разъемов к декодеру припаян 8-ми штырьковый разъем на проводах, к такому декодеру также можно подключить дополнительный конденсатор. Для этого нужно определить тип платы имеющегося у вас декодера, плата может быть только двух видов: Plux22 или 21MTC, после этого подключить конденсатор, руководствуясь схемой для подключения конденсатора к соответствующей плате (см. выше). [Как различить тип платы по разъему, вариант сборки см. ниже](#)

## Работа в аналоговом режиме

Для работы в аналоговом режиме используется специальный алгоритм, позволяющий использовать Back EMF почти как в цифровом режиме, декодер постоянно оценивает напряжение на рельсах и воспринимает уровень напряжения как команду скорости (полярность - направление), т.о. как только напряжение достигает минимального порога достаточного для работы декодера - включается звук холостого хода и свет, но напряжение на двигатель не подается, если напряжение увеличивается - локомотив начинает двигаться на минимальной скорости используя систему back EMF, если напряжение увеличивается - скорость движения возрастает, при этом будут воспроизводиться звуки вспомогательных механизмов и скрип колес при торможении. Также будет включен один из доп. выходов (AUX1 - по умолчанию) к этому выходу может быть подключен, например, парогенератор.

CV34 должен содержать номер функциональной клавиши включающей звук двигателя в DCC режиме (по умолчанию CV34=1 - клавиша F1). Для отключения звука в аналоговом режиме установите CV34=0.

Аналоговая станция должна обеспечивать постоянное напряжение, не желательно использовать станции с ШИМ выходом или с плавающим напряжением на выходе как у старой станции РИКО известной как «кирпич».

По умолчанию работа в DC-режиме (аналоговом режиме) разрешена (см. бит 2 в CV29).

При этом значения в CV3 (ускорение) и CV4 (торможение) будут влиять на движение локомотива.

Декодер автоматически перейдет из DCC режима в DC, если перестанет распознавать DCC команды от цифровой станции (и наоборот). В этом случае, если работа в DC режиме запрещена (бит 2 в CV29=0) декодер плавно остановится.

Если работа в DC режиме разрешена, то при переходе из цифрового в аналоговый режим декодер продолжит движение в том же направлении если полярность DC напряжения будет попутной, и плавно остановится, если полярность будет обратной, при изменении полярности на попутную – движение будет продолжено. Скорость замедления зависит от CV4. Все локомотивные декодеры ModelLDero позволяют переходить из цифрового режима в аналоговый и наоборот «на ходу», что позволяет легко реализовать автоматическое торможение, например, вблизи тупиков, этот режим известен как торможение постоянным током (DC breaking) для перехода из режима DCC в DC достаточно в цепь питания рельс тормозного участка включить один диод (желательно использовать диод шоттки), и шунтировать (закорачивать) его при помощи реле если разрешено продолжить движение.

## Протокол двунаправленного обмена RailCom

RailCom позволяет считывать некоторые данные с декодеров во время работы, для этого требуются специальные устройства, в некоторых станциях имеются встроенные считыватели сигнала Railcom.

Данная возможность может быть полезна при построении макетов с автоматическим управлением, а также облегчает процесс считывания и записи CV (если станция имеет такую возможность).

Декодер SoundGT2.1 имеет 2 канала передачи данных и позволяет передавать такие данные как адрес, скорость движения, а также поддерживает механизм чтения и записи CVs на Main Track.

Декодер SoundGT2.1 полностью соответствует действующим спецификациям NMRA «Communications Standard for Digital Command Control, Basic Decoder Transmission» и «Electrical Specifications for Digital Command Control Decoder Transmission»



## Back EMF (система поддержания заданной скорости)

Система Back EMF в декодерах SoundGT 2-го поколения радикально улучшена по сравнению с предыдущими версиями:

- Значительно повышена плавность движения
- Скорость вращения двигателя на малом ходу намного меньше
- Параметры Back EMF могут быть настроены пользователем под конкретную модель

В документе «Система Back EMF в декодерах «LGR2» и «LSH Micro» ModellDepo» на сайте [www.modelldepo.ru](http://www.modelldepo.ru) приведены настройки Back EMF для большинства распространенных моторов.

## SUSI (Serial User Standard Interface)

С версии firmware 5.2.2 в декодере реализован протокол SUSI. Эта версия может быть загружена в любой декодер SoundGT2.1, выпущенный ранее. В декодере SoundGT2 протокол SUSI недоступен из за отсутствия необходимой аппаратной части.

Протокол реализован в полном объеме в соответствии со спецификацией NMRA TI-9.2.3 (Ver 1.3) включая чтение и запись CV из/в SUSI модуль.

По умолчанию в декодере SUSI выключен. Включается битом 7 (считая с нуля) в CV50

По умолчанию CV50=1 (Back EMF - вкл, ABC - выкл, SUSI - выкл.)

Для включения SUSI (и чтобы оставить включенным Back EMF, ABC - выкл) запишите CV50=129

Основное назначение SUSI в звуковом декодере - это управление дополнительными выходами, когда они реализованы в плате локомотива (SUSI модуле). Модели с такими платами с недавнего времени выпускает BRAWA.

Если в локомотиве BRAWA в плате локомотива установлен разъем Plux22, то скорее всего эта плата является SUSI модулем. В такой плате, как правило, хорошо реализована световая сигнализация, и без активации SUSI большинство возможностей модели будут недоступны.

Реализация SUSI в декодере SoundGT2.1 имеет одну особенность, в соответствии со спецификацией декодер должен передавать в SUSI модуль состояние кнопок F0...F12, полученное от командной станции, при этом команды для передачи модулю состояния кнопок выше F12 на сегодняшний день в протоколе SUSI не описаны, это накладывает ограничение на возможное распределение функций на кнопки, для звуковых декодеров это неудобно, т.к. кнопки F1...F12 обычно заняты звуками.

Чтобы избежать этого ограничения декодер SoundGT2.1 передает SUSI модулю не состояние кнопок, а состояние выходов HL1/HL2, AUX1,AUX2....AUX12 такая реализация позволяет использовать карту выходов (function mapping) декодера, это позволяет распределить включение выходов SUSI модуля на кнопки до F17 (включительно) с помощью удобного графического интерфейса программы MakeSound2

Для проверки возможностей SUSI модуля (если они не известны заранее) настройте карту выходов декодера как показано ниже:

Карта выходов

Кнопка	стоп	езда	свет	F1	F2	F3	F4	F5	F6	F7	F8	F9	F10	F11	F12	F13	F14	F15	F16	F17
Направл.	в, н.	в, н.	в, н.	в, н.	в, н.	в, н.	в, н.	в, н.	в, н.	в, н.	в, н.	в, н.	в, н.	в, н.	в, н.	в, н.	в, н.	в, н.	в, н.	в, н.
Свет вл.	<input type="checkbox"/>	<input type="checkbox"/>	<input checked="" type="checkbox"/>	<input type="checkbox"/>	<input type="checkbox"/>	<input type="checkbox"/>	<input type="checkbox"/>	<input type="checkbox"/>	<input type="checkbox"/>	<input type="checkbox"/>	<input type="checkbox"/>	<input type="checkbox"/>	<input type="checkbox"/>	<input type="checkbox"/>	<input type="checkbox"/>	<input type="checkbox"/>	<input type="checkbox"/>	<input type="checkbox"/>	<input type="checkbox"/>	<input type="checkbox"/>
Свет наз.	<input type="checkbox"/>	<input type="checkbox"/>	<input checked="" type="checkbox"/>	<input type="checkbox"/>	<input type="checkbox"/>	<input type="checkbox"/>	<input type="checkbox"/>	<input type="checkbox"/>	<input type="checkbox"/>	<input type="checkbox"/>	<input type="checkbox"/>	<input type="checkbox"/>	<input type="checkbox"/>	<input type="checkbox"/>	<input type="checkbox"/>	<input type="checkbox"/>	<input type="checkbox"/>	<input type="checkbox"/>	<input type="checkbox"/>	<input type="checkbox"/>
Вых. AUX1	<input type="checkbox"/>	<input type="checkbox"/>	<input type="checkbox"/>	<input checked="" type="checkbox"/>	<input checked="" type="checkbox"/>	<input type="checkbox"/>	<input type="checkbox"/>	<input type="checkbox"/>	<input type="checkbox"/>	<input type="checkbox"/>	<input type="checkbox"/>	<input type="checkbox"/>	<input type="checkbox"/>	<input type="checkbox"/>	<input type="checkbox"/>	<input type="checkbox"/>	<input type="checkbox"/>	<input type="checkbox"/>	<input type="checkbox"/>	<input type="checkbox"/>
Вых. AUX2	<input type="checkbox"/>	<input type="checkbox"/>	<input type="checkbox"/>	<input type="checkbox"/>	<input checked="" type="checkbox"/>	<input checked="" type="checkbox"/>	<input type="checkbox"/>	<input type="checkbox"/>	<input type="checkbox"/>	<input type="checkbox"/>	<input type="checkbox"/>	<input type="checkbox"/>	<input type="checkbox"/>	<input type="checkbox"/>	<input type="checkbox"/>	<input type="checkbox"/>	<input type="checkbox"/>	<input type="checkbox"/>	<input type="checkbox"/>	<input type="checkbox"/>
Вых. AUX3	<input type="checkbox"/>	<input type="checkbox"/>	<input type="checkbox"/>	<input type="checkbox"/>	<input type="checkbox"/>	<input checked="" type="checkbox"/>	<input checked="" type="checkbox"/>	<input type="checkbox"/>	<input type="checkbox"/>	<input type="checkbox"/>	<input type="checkbox"/>	<input type="checkbox"/>	<input type="checkbox"/>	<input type="checkbox"/>	<input type="checkbox"/>	<input type="checkbox"/>	<input type="checkbox"/>	<input type="checkbox"/>	<input type="checkbox"/>	<input type="checkbox"/>
Вых. AUX4	<input type="checkbox"/>	<input type="checkbox"/>	<input type="checkbox"/>	<input type="checkbox"/>	<input type="checkbox"/>	<input type="checkbox"/>	<input checked="" type="checkbox"/>	<input checked="" type="checkbox"/>	<input type="checkbox"/>	<input type="checkbox"/>	<input type="checkbox"/>	<input type="checkbox"/>	<input type="checkbox"/>	<input type="checkbox"/>	<input type="checkbox"/>	<input type="checkbox"/>	<input type="checkbox"/>	<input type="checkbox"/>	<input type="checkbox"/>	<input type="checkbox"/>
Вых. AUX5	<input type="checkbox"/>	<input type="checkbox"/>	<input type="checkbox"/>	<input type="checkbox"/>	<input type="checkbox"/>	<input type="checkbox"/>	<input type="checkbox"/>	<input checked="" type="checkbox"/>	<input checked="" type="checkbox"/>	<input type="checkbox"/>	<input type="checkbox"/>	<input type="checkbox"/>	<input type="checkbox"/>	<input type="checkbox"/>	<input type="checkbox"/>	<input type="checkbox"/>	<input type="checkbox"/>	<input type="checkbox"/>	<input type="checkbox"/>	<input type="checkbox"/>
Вых. AUX6	<input type="checkbox"/>	<input type="checkbox"/>	<input type="checkbox"/>	<input type="checkbox"/>	<input type="checkbox"/>	<input type="checkbox"/>	<input type="checkbox"/>	<input type="checkbox"/>	<input checked="" type="checkbox"/>	<input checked="" type="checkbox"/>	<input type="checkbox"/>	<input type="checkbox"/>	<input type="checkbox"/>	<input type="checkbox"/>	<input type="checkbox"/>	<input type="checkbox"/>	<input type="checkbox"/>	<input type="checkbox"/>	<input type="checkbox"/>	<input type="checkbox"/>
Вых. AUX7	<input type="checkbox"/>	<input type="checkbox"/>	<input type="checkbox"/>	<input type="checkbox"/>	<input type="checkbox"/>	<input type="checkbox"/>	<input type="checkbox"/>	<input type="checkbox"/>	<input type="checkbox"/>	<input checked="" type="checkbox"/>	<input checked="" type="checkbox"/>	<input type="checkbox"/>	<input type="checkbox"/>	<input type="checkbox"/>	<input type="checkbox"/>	<input type="checkbox"/>	<input type="checkbox"/>	<input type="checkbox"/>	<input type="checkbox"/>	<input type="checkbox"/>
Вых. AUX8	<input type="checkbox"/>	<input type="checkbox"/>	<input type="checkbox"/>	<input type="checkbox"/>	<input type="checkbox"/>	<input type="checkbox"/>	<input type="checkbox"/>	<input type="checkbox"/>	<input type="checkbox"/>	<input type="checkbox"/>	<input checked="" type="checkbox"/>	<input checked="" type="checkbox"/>	<input type="checkbox"/>	<input type="checkbox"/>	<input type="checkbox"/>	<input type="checkbox"/>	<input type="checkbox"/>	<input type="checkbox"/>	<input type="checkbox"/>	<input type="checkbox"/>
Вых. AUX9	<input type="checkbox"/>	<input type="checkbox"/>	<input type="checkbox"/>	<input type="checkbox"/>	<input type="checkbox"/>	<input type="checkbox"/>	<input type="checkbox"/>	<input type="checkbox"/>	<input type="checkbox"/>	<input type="checkbox"/>	<input type="checkbox"/>	<input checked="" type="checkbox"/>	<input checked="" type="checkbox"/>	<input type="checkbox"/>	<input type="checkbox"/>	<input type="checkbox"/>	<input type="checkbox"/>	<input type="checkbox"/>	<input type="checkbox"/>	<input type="checkbox"/>
Вых. AUX10	<input type="checkbox"/>	<input type="checkbox"/>	<input type="checkbox"/>	<input type="checkbox"/>	<input type="checkbox"/>	<input type="checkbox"/>	<input type="checkbox"/>	<input type="checkbox"/>	<input type="checkbox"/>	<input type="checkbox"/>	<input type="checkbox"/>	<input type="checkbox"/>	<input checked="" type="checkbox"/>	<input checked="" type="checkbox"/>	<input type="checkbox"/>	<input type="checkbox"/>	<input type="checkbox"/>	<input type="checkbox"/>	<input type="checkbox"/>	<input type="checkbox"/>
Вых. AUX11	<input type="checkbox"/>	<input type="checkbox"/>	<input type="checkbox"/>	<input type="checkbox"/>	<input type="checkbox"/>	<input type="checkbox"/>	<input type="checkbox"/>	<input type="checkbox"/>	<input type="checkbox"/>	<input type="checkbox"/>	<input type="checkbox"/>	<input type="checkbox"/>	<input type="checkbox"/>	<input checked="" type="checkbox"/>	<input checked="" type="checkbox"/>	<input type="checkbox"/>	<input type="checkbox"/>	<input type="checkbox"/>	<input type="checkbox"/>	<input type="checkbox"/>
Вых. AUX12	<input type="checkbox"/>	<input type="checkbox"/>	<input type="checkbox"/>	<input type="checkbox"/>	<input type="checkbox"/>	<input type="checkbox"/>	<input type="checkbox"/>	<input type="checkbox"/>	<input type="checkbox"/>	<input type="checkbox"/>	<input type="checkbox"/>	<input type="checkbox"/>	<input type="checkbox"/>	<input type="checkbox"/>	<input checked="" type="checkbox"/>	<input checked="" type="checkbox"/>	<input type="checkbox"/>	<input type="checkbox"/>	<input type="checkbox"/>	<input type="checkbox"/>

С картой выходов показанной выше SUSI будет работать в полном соответствии со спецификацией. При включении на станции кнопки F1 – в SUSI модуль будет посылаться команда «включить F1», при включенной F2 – команда «включить F2» и т.д. до F12 включительно. Если на станции будет нажата кнопка F0 (свет), то независимо от текущего направления декодер передаст SUSI модулю команду «включить F0».

Т.о. вы сможете, включая на станции разные функциональные кнопки, увидеть – какие функции они выполняют в SUSI модуле.

Обратите внимание, что декодер, помимо состояния кнопок передает SUSI модулю команду скорости и направления, SUSI модуль может быть настроен таким образом, что некоторые его выходы могут менять состояние в зависимости от скорости и направления движения.

Некоторые функциональные кнопки могут не выполнять никаких функций, это зависит от настроек и возможностей SUSI модуля.

Также, имейте ввиду, что часть функций SUSI модуля (платы локомотива), как правило, реализована не через SUSI интерфейс, а как обычно - через разъем, обычно это базовые функции модели, например включение фар и задних красных огней. Чтобы фары горели в аналоговом режиме (когда вместо декодера в разъем установлена заглушка) производители реализуют их через физические выходы разъема.

Работу некоторых функций, доступных только через SUSI интерфейс, (например выключение задних красных огней), можно увидеть только если включен свет (F0 – вкл).

В некоторых моделях BRAWA, SUSI модуль настроен таким образом, что некоторые функции будут работать только если включена какая-то функциональная кнопка или их комбинация. Узнать возможности SUSI модуля можно в руководстве к этому модулю (или модели)

Допустим, что после проверки вы выяснили, что головной свет включается физическими выходами HL1 и HL2, а в SUSI модуле реализованы различные функции (световая сигнализация) при включении кнопок F4,F5,F6,F7,F9,F10. Но включать эти функции вы хотите другими кнопками, скажем: F12,F13,F14,F15,F16,F17

Для этого настройте карту выходов следующим образом:

Карта выходов																						
Кнопка	стоп	езда	свет	F1	F2	F3	F4	F5	F6	F7	F8	F9	F10	F11	F12	F13	F14	F15	F16	F17		
Направл.	в.	н.	в.	н.	в.	н.	в.	н.	в.	н.	в.	н.	в.	н.	в.	н.	в.	н.	в.	н.	в.	н.
Свет вл.	<input type="checkbox"/>	<input type="checkbox"/>	<input checked="" type="checkbox"/>	<input type="checkbox"/>	<input type="checkbox"/>	<input type="checkbox"/>	<input type="checkbox"/>	<input type="checkbox"/>	<input type="checkbox"/>	<input type="checkbox"/>	<input type="checkbox"/>	<input type="checkbox"/>	<input type="checkbox"/>	<input type="checkbox"/>	<input type="checkbox"/>	<input type="checkbox"/>	<input type="checkbox"/>	<input type="checkbox"/>	<input type="checkbox"/>	<input type="checkbox"/>	<input type="checkbox"/>	<input type="checkbox"/>
Свет наз.	<input type="checkbox"/>	<input type="checkbox"/>	<input checked="" type="checkbox"/>	<input type="checkbox"/>	<input type="checkbox"/>	<input type="checkbox"/>	<input type="checkbox"/>	<input type="checkbox"/>	<input type="checkbox"/>	<input type="checkbox"/>	<input type="checkbox"/>	<input type="checkbox"/>	<input type="checkbox"/>	<input type="checkbox"/>	<input type="checkbox"/>	<input type="checkbox"/>	<input type="checkbox"/>	<input type="checkbox"/>	<input type="checkbox"/>	<input type="checkbox"/>	<input type="checkbox"/>	<input type="checkbox"/>
Вых. AUX1	<input type="checkbox"/>	<input type="checkbox"/>	<input type="checkbox"/>	<input type="checkbox"/>	<input type="checkbox"/>	<input type="checkbox"/>	<input type="checkbox"/>	<input type="checkbox"/>	<input type="checkbox"/>	<input type="checkbox"/>	<input type="checkbox"/>	<input type="checkbox"/>	<input type="checkbox"/>	<input type="checkbox"/>	<input type="checkbox"/>	<input type="checkbox"/>	<input type="checkbox"/>	<input type="checkbox"/>	<input type="checkbox"/>	<input type="checkbox"/>	<input type="checkbox"/>	<input type="checkbox"/>
Вых. AUX2	<input type="checkbox"/>	<input type="checkbox"/>	<input type="checkbox"/>	<input type="checkbox"/>	<input type="checkbox"/>	<input type="checkbox"/>	<input type="checkbox"/>	<input type="checkbox"/>	<input type="checkbox"/>	<input type="checkbox"/>	<input type="checkbox"/>	<input type="checkbox"/>	<input type="checkbox"/>	<input type="checkbox"/>	<input type="checkbox"/>	<input type="checkbox"/>	<input type="checkbox"/>	<input type="checkbox"/>	<input type="checkbox"/>	<input type="checkbox"/>	<input type="checkbox"/>	<input type="checkbox"/>
Вых. AUX3	<input type="checkbox"/>	<input type="checkbox"/>	<input type="checkbox"/>	<input type="checkbox"/>	<input type="checkbox"/>	<input type="checkbox"/>	<input type="checkbox"/>	<input type="checkbox"/>	<input type="checkbox"/>	<input type="checkbox"/>	<input type="checkbox"/>	<input type="checkbox"/>	<input type="checkbox"/>	<input type="checkbox"/>	<input type="checkbox"/>	<input type="checkbox"/>	<input type="checkbox"/>	<input type="checkbox"/>	<input type="checkbox"/>	<input type="checkbox"/>	<input type="checkbox"/>	<input type="checkbox"/>
Вых. AUX4	<input type="checkbox"/>	<input type="checkbox"/>	<input type="checkbox"/>	<input type="checkbox"/>	<input type="checkbox"/>	<input type="checkbox"/>	<input type="checkbox"/>	<input type="checkbox"/>	<input type="checkbox"/>	<input type="checkbox"/>	<input type="checkbox"/>	<input type="checkbox"/>	<input type="checkbox"/>	<input type="checkbox"/>	<input checked="" type="checkbox"/>	<input checked="" type="checkbox"/>	<input type="checkbox"/>	<input type="checkbox"/>	<input type="checkbox"/>	<input type="checkbox"/>	<input type="checkbox"/>	<input type="checkbox"/>
Вых. AUX5	<input type="checkbox"/>	<input type="checkbox"/>	<input type="checkbox"/>	<input type="checkbox"/>	<input type="checkbox"/>	<input type="checkbox"/>	<input type="checkbox"/>	<input type="checkbox"/>	<input type="checkbox"/>	<input type="checkbox"/>	<input type="checkbox"/>	<input type="checkbox"/>	<input type="checkbox"/>	<input type="checkbox"/>	<input checked="" type="checkbox"/>	<input checked="" type="checkbox"/>	<input type="checkbox"/>	<input type="checkbox"/>	<input type="checkbox"/>	<input type="checkbox"/>	<input type="checkbox"/>	<input type="checkbox"/>
Вых. AUX6	<input type="checkbox"/>	<input type="checkbox"/>	<input type="checkbox"/>	<input type="checkbox"/>	<input type="checkbox"/>	<input type="checkbox"/>	<input type="checkbox"/>	<input type="checkbox"/>	<input type="checkbox"/>	<input type="checkbox"/>	<input type="checkbox"/>	<input type="checkbox"/>	<input type="checkbox"/>	<input type="checkbox"/>	<input type="checkbox"/>	<input checked="" type="checkbox"/>	<input checked="" type="checkbox"/>	<input type="checkbox"/>	<input type="checkbox"/>	<input type="checkbox"/>	<input type="checkbox"/>	<input type="checkbox"/>
Вых. AUX7	<input type="checkbox"/>	<input type="checkbox"/>	<input type="checkbox"/>	<input type="checkbox"/>	<input type="checkbox"/>	<input type="checkbox"/>	<input type="checkbox"/>	<input type="checkbox"/>	<input type="checkbox"/>	<input type="checkbox"/>	<input type="checkbox"/>	<input type="checkbox"/>	<input type="checkbox"/>	<input type="checkbox"/>	<input type="checkbox"/>	<input type="checkbox"/>	<input checked="" type="checkbox"/>	<input checked="" type="checkbox"/>	<input type="checkbox"/>	<input type="checkbox"/>	<input type="checkbox"/>	<input type="checkbox"/>
Вых. AUX8	<input type="checkbox"/>	<input type="checkbox"/>	<input type="checkbox"/>	<input type="checkbox"/>	<input type="checkbox"/>	<input type="checkbox"/>	<input type="checkbox"/>	<input type="checkbox"/>	<input type="checkbox"/>	<input type="checkbox"/>	<input type="checkbox"/>	<input type="checkbox"/>	<input type="checkbox"/>	<input type="checkbox"/>	<input type="checkbox"/>	<input type="checkbox"/>	<input type="checkbox"/>	<input checked="" type="checkbox"/>	<input checked="" type="checkbox"/>	<input type="checkbox"/>	<input type="checkbox"/>	<input type="checkbox"/>
Вых. AUX9	<input type="checkbox"/>	<input type="checkbox"/>	<input type="checkbox"/>	<input type="checkbox"/>	<input type="checkbox"/>	<input type="checkbox"/>	<input type="checkbox"/>	<input type="checkbox"/>	<input type="checkbox"/>	<input type="checkbox"/>	<input type="checkbox"/>	<input type="checkbox"/>	<input type="checkbox"/>	<input type="checkbox"/>	<input type="checkbox"/>	<input type="checkbox"/>	<input type="checkbox"/>	<input type="checkbox"/>	<input checked="" type="checkbox"/>	<input checked="" type="checkbox"/>	<input type="checkbox"/>	<input type="checkbox"/>
Вых. AUX10	<input type="checkbox"/>	<input type="checkbox"/>	<input type="checkbox"/>	<input type="checkbox"/>	<input type="checkbox"/>	<input type="checkbox"/>	<input type="checkbox"/>	<input type="checkbox"/>	<input type="checkbox"/>	<input type="checkbox"/>	<input type="checkbox"/>	<input type="checkbox"/>	<input type="checkbox"/>	<input type="checkbox"/>	<input type="checkbox"/>	<input type="checkbox"/>	<input type="checkbox"/>	<input type="checkbox"/>	<input type="checkbox"/>	<input checked="" type="checkbox"/>	<input checked="" type="checkbox"/>	<input type="checkbox"/>
Вых. AUX11	<input type="checkbox"/>	<input type="checkbox"/>	<input type="checkbox"/>	<input type="checkbox"/>	<input type="checkbox"/>	<input type="checkbox"/>	<input type="checkbox"/>	<input type="checkbox"/>	<input type="checkbox"/>	<input type="checkbox"/>	<input type="checkbox"/>	<input type="checkbox"/>	<input type="checkbox"/>	<input type="checkbox"/>	<input type="checkbox"/>	<input type="checkbox"/>	<input type="checkbox"/>	<input type="checkbox"/>	<input type="checkbox"/>	<input type="checkbox"/>	<input type="checkbox"/>	<input type="checkbox"/>
Вых. AUX12	<input type="checkbox"/>	<input type="checkbox"/>	<input type="checkbox"/>	<input type="checkbox"/>	<input type="checkbox"/>	<input type="checkbox"/>	<input type="checkbox"/>	<input type="checkbox"/>	<input type="checkbox"/>	<input type="checkbox"/>	<input type="checkbox"/>	<input type="checkbox"/>	<input type="checkbox"/>	<input type="checkbox"/>	<input type="checkbox"/>	<input type="checkbox"/>	<input type="checkbox"/>	<input type="checkbox"/>	<input type="checkbox"/>	<input type="checkbox"/>	<input checked="" type="checkbox"/>	<input checked="" type="checkbox"/>

Если SUSI интерфейс не используется, то желательно его отключить. См. описание CV50. После сброса настроек декодера (CV8=0) SUSI выключен, также, по умолчанию, в большинстве звуковых проектов SUSI выключен.

### Регулировка кривой разгона (Speed curve) (с версии 2.6.4)

С версии 2.6.4 добавлена возможность настройки кривой разгона (Speed curve).

Теперь по умолчанию она линейная, кроме участка начала кривой, разгон немного замедлен только на низких скоростях для большей плавности.

Регулировка кривой осуществляется одной CV9 (так называемая Vmid). При ее увеличении разгон ускоряется на меньших скоростях и замедляется на больших, средняя скорость достигается при положении ручки скорости ближе к 0. И соответственно при уменьшении CV9 все наоборот, на малых скоростях надо крутить ручку больше, на больших - меньше. См. график.

В предыдущих версиях декодеров кривая разгона была близка к красному графику.

CV9:

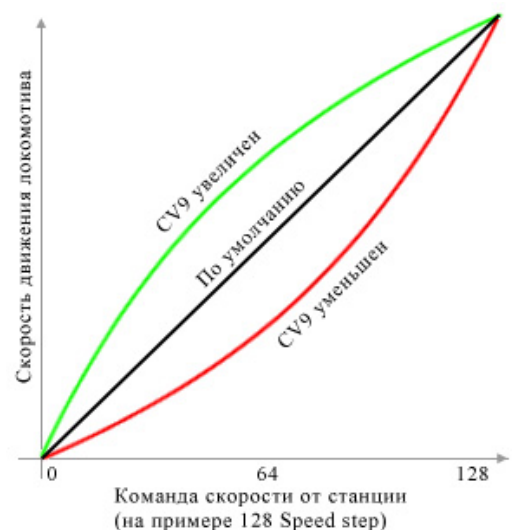
по умолчанию =127 (линейный разгон)

при увеличении график разгона выгибается вверх (зеленая кривая) макс. значение: 255

при уменьшении - вниз (минимум CV9 - 0)

Чтобы получить разгон как в предыдущих версиях пропишите ~50.

Обычно в декодерах CVmid - это CV6, но в декодерах modelldrepo эта CV традиционно занята под младшую цифру версии, поэтому CVmid стала CV9.



## Системы ABC (Automatic Break Control) и CBD (Constant Breaking Distance)

Эти системы предназначены для создания на цифровом макете работающем в формате DCC системы автоблокировок, путем разбиения (частичного или полного) макета на блок участки. Описание и назначение этих систем, а также настройку декодеров для работы ABC и CBD см. в документе «Системы ABC и CBD» на сайте [www.modelldepo.ru](http://www.modelldepo.ru)

### Регулировка интервалов между отсечками цилиндров («пыхами» цилиндров)

Добавлена регулировка интервалов между отсечками («пыхами» цилиндров паровоза), что позволяет даже без датчика положения колеса добиваться хоть и не идеального, но достаточно реалистичного соответствия скорости работы цилиндров на модели и звука на разных трансмиссиях, включая трехцилиндровые локомотивы и маллеты. Регулировка частоты отсечки осуществляется при помощи CV21. CV21 больше – звук осечки чаще, меньше – реже. Делать CV21 меньше 30 не рекомендуем. При максимальном значении 255 - время между отсечками на минимальной скорости более 1мин, что в принципе, невероятно много для реального паровоза, но SoundGT2.1 позволяет двигать некоторые модели (зависит от трансмиссии) со скоростью один оборот колеса за 4мин. Если у вас такая "медленная" трансмиссия, то для реалистичности можно увеличить значение минимальной скорости в CV2, при этом CV21 настраивать заново не придется.

### Настройка дополнительных (функциональных) выходов

Декодер SoundGT2.1 имеет 14 дополнительных выходов. Из них:

- 6 силовых доп. выходов: «свет вперед», «свет назад» и доп. выходы AUX1, AUX2, AUX3, AUX4.
- 6 доп. выходов AUX5, AUX6, AUX7, AUX8, AUX9, AUX10 (макс. нагрузка зависит от версии сборки).
- 2 пяти вольтовых выхода (макс. ток 10мА) AUX11 и AUX12 (на выходах SUSI)

На каждом выходе, независимо от других может быть активирован один из эффектов (алгоритмов работы) такие как: управление дымогенератором, управление автосцепкой, световые эффекты и др.

Выход активируется по нажатию на станции функциональной кнопки, карта выходов (function mapping) позволяет указать - по какой кнопке будет активироваться каждый выход, причем можно сделать так, что по нажатию некоторой функциональной кнопки будут активироваться сразу несколько выходов. Также карта выходов позволяет сделать активацию выходов зависимой от направления движения локомотива. По умолчанию выходы HL1 «свет вперед», HL2 «свет назад» включаются кнопкой F0 (свет), выходы AUX1...AUX10 кнопками F1...F10 соответственно.

#### Простые алгоритмы работы выходов:

- 0 - Эффекты выключены. Continuous current. В этом режиме выход может быть только в 2-х состояниях – включен или выключен. ШИМ отсутствует.
- 1 – continues с регулировкой напряжения (яркости). Величина напряжения при включенном выходе задается в CV «максимальная яркость» (См. ниже).
- 5 – плавное включение/выключение с регулировкой яркости. Аналогичен режиму №1, но напряжение нарастает и понижается плавно

Данные режимы работы выходов просты в настройке и не требуют дополнительных пояснений

#### Функция «диммер» (дальний/ближний свет прожекторов)

Данная функция позволяет устанавливать 2 уровня яркости на силовом доп. выходе и переключать их одной кнопкой. Предназначена для реализации переключения прожектора на дальний или ближний свет, но в принципе может быть использована для любых аксессуаров - например для ручного управления парогенератором.

Допустим к выходу HL1 («свет вперед») подключен передний прожектор и мы хотим чтобы он включался по кнопке «свет» (F0) а при нажатии F9 яркость уменьшалась примерно в 2 раза, тогда запрограммируйте CVs:

CV209=1 (активация выхода «свет вперед» по нажатию кнопки «свет» (F0), направление вперед, младший байт)  
CV210=0 (активация выхода «свет вперед» по нажатию кнопки «свет» (F0), направление вперед, старший байт)  
CV211=0 (нет активации выхода «свет вперед» по нажатию кнопки «свет» (F0), направление назад, младший байт)  
CV212=0 (нет активации выхода «свет вперед» по нажатию кнопки «свет» (F0), направление назад, старший байт)  
CV60=5 (номер эффекта «плавное включение». Прошито по умолчанию.)  
CV70=128 (напряжение на выходе (яркость) при включенной кнопке «диммер»)  
CV80=50 (напряжение на выходе (яркость) при включенной кнопке «диммер»)  
CV90=10 (скорость с которой будет изменяться яркость. Если требуется мгновенное изменение прошейте 64)  
CV180=9 (номер функциональной кнопки, включающий «диммер»: 9 - F9. Чтобы отключить функцию «диммер» прошейте 0. Допустимые кнопки - F1...F28)

#### Управление дымогенератором (алгоритм №6)

Данный алгоритм позволяет создавать реалистичный эффект выхода пара в зависимости от нагрузки на паровую машину. Алгоритм основан на том правиле, что чем больше напряжения приложено к дымогенератору тем сильнее выделение пара. Рассмотрим настройку алгоритма на примере подключения дымогенератора к выходу AUX1 (зеленый провод). На стоянке приложенное к дымогенератору напряжение минимально (задается в CV82) как только паровоз трогается, напряжение увеличивается на величину, задаваемую в CV182. При увеличении скорости напряжение повышается (а соответственно и выделение пара) в соответствии с коэффициентом, заданным в CV192.

При настройке следует учитывать, что дымогенератор имеет некоторую инертность, из-за нее пар начинает выходить сильнее не сразу после повышения напряжения, а также, время разгона модели значительно меньше чем у прототипа, для достижения большей реалистичности следует замедлить разгон в CV3.

**Управление автосцепками (алгоритмы 7,8,9)**

Автосцепка содержит электромагнит, который при протекании тока через него открывает сцепку. Особенность автосцепки в том, что электромагнит быстро перегревается и если не выключить ток, то через несколько секунд (обычно не более 5-10сек, зависит от модели) электромагнит сгорит. Декодер SoundGT2.1 имеет специальные алгоритмы работы доп. выходов позволяющие этого избежать. Чтобы сцепка надежно открывалась следует в момент открывания прикладывать максимально возможное напряжение, затем, через несколько секунд, чтобы исключить перегрев, отключить выход.

Рассмотрим настройку на примере алгоритма №7 и выхода AUX1 (по умолчанию выход AUX1 включается кнопкой F1). Запрограммируйте:

Если менялась карта выходов, то восстановите CV106 и 107:  
 CV213=4 (активация выхода AUX1 по нажатию F1, направление вперед, младший байт)  
 CV214=0 (активация выхода AUX1 по нажатию F1, направление вперед, старший байт)  
 CV215=4 (активация выхода AUX1 по нажатию F1, направление назад, младший байт)  
 CV216=0 (активация выхода AUX1 по нажатию F1, направление назад, старший байт)  
 CV62=7 (Алгоритм №7 работы выхода AUX1)  
 CV72=128 (Напряжение включения. Подается на сцепку во время открывания)  
 CV152=58 (Время включения, в течении которого на выход подается повышенное напряжение заданное в CV72 в единицах по 0.052с, значение 58 даст включится выходу на 3сек. По истечении этого времени напряжение уменьшается до значения в CV82)  
 CV82=0 (напряжение удержания = 0 – выход выключится)  
 Если вы выставляете напряжение удержания больше 0, то следует помнить, что сцепка все равно не может долго находиться во включенном состоянии, и вы должны выключать ее (выключать F1 на станции) как только закончите маневр.

**Автоматическое расцепление (алгоритмы 8 и 9)**

Предназначены для автоматического расцепления, что позволяет полностью автоматизировать этот процесс. Расцепление произойдет по нажатию одной функциональной кнопки на станции. Перед началом маневра необходимо указать джойстиком на станции направление отъезда. Т.е. поверните рукоятку скорости в ту сторону, в которую будет совершаться отъезд и остановите локомотив, если свет включен, то прожектор должен гореть в сторону отъезда. Нажмите соответствующую функциональную кнопку, если выбран алгоритм №8, то декодер откроет сцепку и начнет движение вперед, через короткий интервал времени он опять остановится. Если выбран алгоритм №9, то сначала локомотив даст обратный ход чтобы выбрать натяжение в сцепном механизме, это позволит избежать заедания сцепки, т.к. усилие открывание весьма мало, затем остановиться, откроет сцепку и подаст вперед. Интервалы времени для обратного хода и отъезда могут быть точно настроены, причем независимо. Точная настройка позволит добиться максимальной реалистичности маневра и позволит подобрать интервалы времени для любого двигателя и трансмиссии.

Рассмотрим настройку автоматического расцепления если сцепка подключена к выходу AUX2, старт по F2.

Если менялась карта выходов, то восстановите:  
 CV217=8 (активация выхода AUX2 по нажатию F2, направление вперед, младший байт)  
 CV218=0 (активация выхода AUX2 по нажатию F2, направление вперед, старший байт)  
 CV219=8 (активация выхода AUX2 по нажатию F2, направление назад, младший байт)  
 CV220=0 (активация выхода AUX2 по нажатию F2, направление назад, старший байт)  
 CV63=9 (алгоритм - автоматическое расцепление с обратным ходом)  
 CV73=128 (Напряжение включения. Подается на сцепку во время открывания)  
 CV153=40 (Время включения, в течении которого на выход подается повышенное напряжение, заданное в CV73).  
 CV83=80 (напряжение удержания)  
 CV93=1 (Скорость локомотива при выполнении маневра)  
 CV183=25 (Время обратного хода 25\*0.052 ≈ 1.3сек)  
 CV163=50 (Время отъезда 50\*0.052 ≈ 2.5сек)  
 Несмотря на то, что напряжение удержания выбрано отличным от 0, сцепка будет выключена по окончании маневра

**Американская световая сигнализация.**

Для ее реализации используются режимы:  
 2 - gyalite  
 3 – flashing (мигание)  
 4 – mars light  
 15,16 – flashing ditch light (перемигивающиеся буферные фонари)

Алгоритмы gyalite, flashing (мигание), mars light просты в настройке и не требуют пояснений. Подробнее см. Список CVs ниже

**Настройка flashing ditch light (перемигивающиеся буферные фонари)**

Сигнал ditch light представляет собой два горящих буферных фонаря. В некоторых случаях, например при проходе ЖД переезда локомотив подает сигнал flashing ditch light, при этом буферные фонари начинают перемигиваться и, как правило, одновременно, включается звуковой сигнал - тифон или колокол. Для реализации flashing ditch light требуется 2 выхода декодера

Предположим, что мы будем использовать для этой цели выходы AUX1 и AUX2. Включение ditch light кнопкой F0 (свет). Включение flashing ditch light кнопкой F10. Выходы активны только при движении вперед, при движении назад – выключены.

Первое, что необходимо сделать – это указать в Function mapping что выходы AUX1 и AUX2 активируются кнопкой F0. Если мы хотим, чтобы вместе с буферными фонарями

Карта выходов					
Кнопка	стоп	езда	свет	F1	
Направл.	в.	н.	в.	н.	в.
Свет вп.	<input type="checkbox"/>	<input type="checkbox"/>	<input type="checkbox"/>	<input type="checkbox"/>	<input type="checkbox"/>
Свет наз.	<input type="checkbox"/>	<input type="checkbox"/>	<input type="checkbox"/>	<input type="checkbox"/>	<input type="checkbox"/>
Вых. AUX1	<input type="checkbox"/>	<input type="checkbox"/>	<input checked="" type="checkbox"/>	<input type="checkbox"/>	<input type="checkbox"/>
Вых. AUX2	<input type="checkbox"/>	<input type="checkbox"/>	<input checked="" type="checkbox"/>	<input type="checkbox"/>	<input type="checkbox"/>
Вых. AUX3	<input type="checkbox"/>	<input type="checkbox"/>	<input type="checkbox"/>	<input type="checkbox"/>	<input type="checkbox"/>
Вых. AUX4	<input type="checkbox"/>	<input type="checkbox"/>	<input type="checkbox"/>	<input type="checkbox"/>	<input type="checkbox"/>

также этой кнопкой включался, например, основной прожектор или свет в кабине или что-то еще – это также нужно сделать в Function mapping.

Значения CVs для данной задачи будут:  
CV209 = 12, CV210 = 0, CV211 = 0, CV212 = 0

После этого вы можете проверить, что выходы AUX1 и AUX2 активируются по кнопке F0 и активны только при движении вперед. Т.к. режимы их работы пока не настраивались, то возможно они будут менять яркость в соответствии с текущим алгоритмом работы.

Далее один из выходов (допустим AUX1) настраиваем в режим «ditch light (фара1)», а второй выход (AUX2) в режим «ditch light (фара2) или инверсия».

Режим «ditch light (фара1)» позволяет задать функциональную кнопку, которая будет переводить выход в режим мигания, когда выход активен, т.е. в данном случае включен кнопкой F0.

Режим «ditch light (фара2) или инверсия» позволяет задать функциональную кнопку, которая будет переводить выход в режим инверсии другого выхода декодера. Т.е. если указанный другой выход (AUX1) включен, то данный выход (AUX2) будет выключен и наоборот. Так реализуется перемигивание передних фар.

### Настройка выхода AUX1:

Свет вперед (HL1)	Свет назад (HL2)	Выход AUX1	Выход AUX2	Выход AUX3	Выход AUX4
Выход FL1					
				Макс. яркость	127
				Мин. яркость (при мигании)	0
				Скорость эффекта	20
				Номер F кнопки, включающей мигание (1-F1,2-F2,3-F3...)	10
				не исп.	77
				Определяет скорость мигания. (меньше - быстрее)	15
				не исп.	15
				Не исп.	100
<input type="radio"/> без эффектов <input type="radio"/> регулируемая яркость <input type="radio"/> gyalite <input type="radio"/> мигание <input type="radio"/> mars <input type="radio"/> плавное включение <input type="radio"/> парогенератор <input type="radio"/> управление сцепкой <input type="radio"/> управление сцепкой с отъездом <input type="radio"/> управление сцепкой с обр. ходом и отъездом <input checked="" type="radio"/> Ditch Light (Фара 1) <input type="radio"/> Ditch Light (Фара 2) или инверсия					

Соответствующие значения CVs для выхода AUX1:

CV62=15 (режим AUX1 - «ditch light (фара1)»)

CV72=128 (максимальная яркость выхода AUX1. Значение 128 – это максимум. Может быть уменьшена по желанию)

CV82=0 (минимальная яркость выхода AUX1. 0 – полное выключение. Может быть увеличена по желанию)

CV92=20 (скорость изменения яркости выхода AUX1.

Для мгновенного нарастания/затухания установите значение >=64)

CV152=10 (номер кнопки, включающей мигание AUX1. Значение 10 – это кнопка F10)

CV172=15 (Скорость мигания выхода, когда нажата кнопка указанная в CV152.

Больше значение – медленней мигание)

### Настройка выхода AUX2:

Свет вперед (HL1)	Свет назад (HL2)	Выход AUX1	Выход AUX2	Выход AUX3	Выход AUX4
Выход FL2					
				Макс. яркость	127
				не исп.	0
				Скорость эффекта	20
				Номер F кнопки, включающей режим инверсии (1-F1,2-F2,3-F3...)	10
				Номер выхода, который инвертируем (1-HL1,2-HL2,3-AUX1,4-AUX2...)	3
				Не исп.	5
				не исп.	25
				Не исп.	100
<input type="radio"/> без эффектов <input type="radio"/> регулируемая яркость <input type="radio"/> gyalite <input type="radio"/> мигание <input type="radio"/> mars <input type="radio"/> плавное включение <input type="radio"/> парогенератор <input type="radio"/> управление сцепкой <input type="radio"/> управление сцепкой с отъездом <input type="radio"/> управление сцепкой с обр. ходом и отъездом <input type="radio"/> Ditch Light (Фара 1) <input checked="" type="radio"/> Ditch Light (Фара 2) или инверсия					

Соответствующие значения CVs для выхода AUX2:

CV63=16 (режим AUX2 - «ditch light (фара2) или инверсия»)

CV73=128 (максимальная яркость выхода AUX2. Значение 128 – это максимум. Может быть уменьшена по желанию) в режиме flashing ditch light желательно, чтобы здесь было указано такое же значение как в CV «максимальная яркость» выхода первой фары. В данном примере как в CV72.

CV93=20 (скорость изменения яркости выхода AUX1.)

Для мгновенного нарастания/затухания установите значение  $\geq 64$ ) В режиме flashing ditch light желательно, чтобы это значение было таким же как у первой фары. В данном примере как в CV92

CV153=10 (номер кнопки, включающей режим инверсии AUX2. Значение 10 – это кнопка F10)

CV163=3 (номер выхода, который будет инвертировать AUX2, когда нажата кнопка, указанная в CV153)

Значение 3 – это выход AUX1. Значения для других выходов см. в списке CVs ниже

### Режим «ditch light (фара2) или инверсия»

Данный режим может быть использован не только для реализации flashing ditch light (перемигивающиеся буферные фары). Этот режим может работать не только в паре с «ditch light (фара1)», но и в паре с любым другим выходом с любым алгоритмом.

Выход в режиме «ditch light (фара2) или инверсия» работает следующим образом:

- 1) когда, кнопка указанная в CV «номер кнопки, включающей режим инверсии» выключена, то выход работает как режиме «плавное включение», он включается кнопкой, указанной в function mapping
- 2) когда, кнопка указанная в CV «номер кнопки, включающей режим инверсии» включена, то выход переходит в режим инверсии другого выхода, который выбирается в CV «номер выхода, который инвертируем». Т.е. если этот другой выход включен, то данный выход выключается и наоборот. Другой выход может быть запрограммирован в любой режим. При этом, значения максимального и минимального напряжения берутся из соответствующих CVs другого выхода, а скорость изменения из CV этого выхода.

### Список Configuration variables (CVs).

CV	Описание	Допустимые значения	По умолчанию
1	Адрес декодера (в режиме short address)	1-127	3
2	Минимальная скорость вращения двигателя.	0...127 Используется как с включенным так и с выключенным Back EMF	0
3	Ускорение.	1...255 плавное ускорение, чем больше значение тем медленнее разгоняется локомотив. 1 - без задержки	40
4	Торможение	1...255 плавное торможение, чем больше значение тем медленнее останавливается локомотив. 1 - без задержки	35
5	Максимальная скорость	16...255, Определяет максимальную мощность, подаваемую на двигатель, это значение должно быть больше CV2, Значение 255 соответствует максимально возможной скорости, 127 – 50% от максимума, Пропорционально значению CV5 уменьшаются и промежуточные скорости. Это позволяет создать имитацию медленного локомотива.	255
6	Младшая (третья) цифра версии софта.	только для чтения	
7	Версия софта в шестнадцатеричном формате. 10h означает версию 1.0	только для чтения	
8	Код производителя	только для чтения Запись значения «0» - аппаратный сброс декодера. Все CV устанавливаются по умолчанию. <b>ВНИМАНИЕ:</b> после сброса, некоторые CV могут не совпадать с оптимальными для этого звукового проекта, после сброса желательно восстановить их вручную или при помощи программатора MD Prog2.	255
9	Регулировка кривой разгона (Speed curve) с версии 2.6.4	0...255	127
10	Ускорение в режиме shunting mode	1...255	10
11	Торможение в режиме shunting mode	1...255	10
12	включение режима Shunting Mode (ускорение/торможение без задержки) Задает номер функциональной кнопки, которая активирует этот режим.	0 - никогда 1 - F1 2 - F2 ... 12 - F12	6 (F6)



13	включение режима half speed (половина скорости) Задаёт номер функциональной кнопки, которая активирует этот режим.	0 - никогда 1 - F1 2 - F2 ... 12 - F12	7 (F7)														
17, 18	Long Address 128...9999	CV17 – старший байт адреса Допустимый диапазон 192...231 CV18 – младший байт Допустимый диапазон 0...255	192 (CV17) 0 (CV18)														
19	Адрес состава Consist address  Подробнее описание настройки и работы сплотов см.в файле <a href="#">"настройка и управление сплотками"</a>	0...127 0 – используется основной адрес. декодера (short – CV1 или long - CV16/CV17). 1...127 – адрес состава. Если установлен, то декодер начинает выполнять команды отправленные на этот адрес, при этом игнорирует команды, отправленные на свой основной адрес (short или long). CV используется, когда локомотив идет в связке с несколькими локомотивами.	0														
20	Время перехода из цифрового режима в аналоговый. Единицы по 13мс. Влияет на задержку перед стартом в аналоговом режиме.	12...255	15														
21	Время между продувками цилиндров паровоза. Позволяет синхронизировать звук и вращение колес	1...255 Чем меньше значение тем быстрее звук	50														
22	Используется только в режиме Consist (сплотка) Если в CV19 задан адрес состава, то эта CV определяет - как будут управляться доп. выходы декодера	0,1 бит0 : = 1 – доп. выходы управляются по адресу состава. = 0 – доп. выходы управляются по основному адресу декодера.	1														
24	Модификация декодера	только для чтения <table border="1"> <thead> <tr> <th>Декодер</th> <th>значение CV24</th> </tr> </thead> <tbody> <tr> <td>SoundGT2.1</td> <td>56</td> </tr> <tr> <td>SoundGT2.1 (P0)</td> <td>156</td> </tr> <tr> <td>SoundGT2</td> <td>51</td> </tr> <tr> <td>SoundGT2.1 micro</td> <td>57</td> </tr> <tr> <td>SoundGT2 micro</td> <td>55</td> </tr> <tr> <td>LGR2-P22 (P0)</td> <td>24</td> </tr> </tbody> </table>	Декодер	значение CV24	SoundGT2.1	56	SoundGT2.1 (P0)	156	SoundGT2	51	SoundGT2.1 micro	57	SoundGT2 micro	55	LGR2-P22 (P0)	24	
Декодер	значение CV24																
SoundGT2.1	56																
SoundGT2.1 (P0)	156																
SoundGT2	51																
SoundGT2.1 micro	57																
SoundGT2 micro	55																
LGR2-P22 (P0)	24																
25	Номер функциональной кнопки, отменяющий звук, включенный для состояния «Стоп» см. CV100,101	0...28 0 - нет кнопки	0														
26	Номер функциональной кнопки, отменяющий звук, включенный для состояния «Движение» см. CV102,103	0...28 0 - нет кнопки	0														
27	Номер функциональной кнопки, отменяющий звук, включенный кнопкой «Свет» см. CV104,105	0...28 0 - нет кнопки	0														
29	Конфигурация декодера 1 Некоторые станции не умеют программировать отдельные биты, в этом случае необходимо программировать число, описывающее одновременно значения всех бит, см. дополнительную информацию ниже	Бит 0 – направление движения =0 прямое =1 реверс Бит 1 – Формат команд =0 14 Speed Step =1 28/128 Speed Step Бит 2 – Работа в аналоговом режиме =0 запрещена =1 разрешена Бит 3 – Включение/выключение RailCom = 0 выключен = 1 включен Бит 5 - Способ адресации декодера =0 short addressing =1 long addressing	Бит 0=0 Бит 1=1 Бит 2=1 Бит 3=0 Бит 5=0														
30	Параметры воспроизведения звука.	Бит 0 - синхронизация движения со звуком	Бит 0=1														

		=1 синхронизировать =0 не синхронизировать Бит 1 - игнорировать звуковую таблицу SOUND_STOP_TO_D1 (начало движения) =1 игнорировать =0 не игнорировать Бит 2 - игнорировать звуковую таблицу SOUND_D1_TO_STOP (момент остановки) =1 игнорировать =0 не игнорировать Бит 7 - включение доп. звуков при выключенном звуке двигателя =1 играют =0 не играют	Бит 1=0  Бит 2=0  Бит 7=1
31	Громкость звука. Описание настройки громкости отдельных звуков см. ниже.	0...255 255 - максимальная громкость	см. файл проекта
32	Минимальное время между случайными звуками. В единицах по 0.8 сек.	1...255 (максимум $255 \cdot 0.8 = 204$ сек)	20
33	Максимальное время между случайными звуками. В единицах по 0.8 сек.	0...255 0 - не включать случайные звуки	30
34	Для аналогового режима. Здесь указывается номер функциональной кнопки включающий звук двигателя в аналоговом режиме. Также активируется соответствующий выход.	0...28 0 - без звука в аналоговом режиме 1 - F1 2 - F2...	1
50	Конфигурация декодера 2	Бит 0 – Back EMF =0 выключен =1 включен Бит 1 - Automatic Break Control (ABC) =0 выключен =1 включен Бит 2 - Constant Breaking Distance (CBD) =0 выключен =1 включен (с версии 2.7.x) Бит 3 - Учитывать ABC только если асимметрия в левом токосъеме Бит 4 - Учитывать ABC только если асимметрия в правом токосъеме Бит 5 – Игнорировать запрещающий сигнал ABC в shunting mode (с версии 5.4.6) = 0 Локомотив останавливается на запрещающий сигнал ABC не зависимо от того включен shunting mode или нет. =1 Локомотив будет останавливаться на запрещающий сигнал ABC если Shunting mode выключен и будет игнорировать ABC если Shunting mode включен. Бит 7 – Активация SUSI (с версии 5.2.2) =1 SUSI включен =0 SUSI выключен. Выключение SUSI активирует AUX11 и AUX12	Бит 0=1  Бит 1=0  Бит 2=0  Бит 3=0  Бит 4=0  Бит 5=0  Бит 7=0
51	Пройденное расстояние для системы CBD с момента распознавания красного сигнала ABC до полной остановки (с версии 2.2.0)	6...255	22
52	Порог асимметричного сигнала для ABC	1...255	7
53	Отключение потребителей при пропадании питания	бит 0=1 отключать свет, доп выходы и звук если нет напряжения в течении времени Time1 (см CV53,54 и CV55,56)  бит 7=1 выключить мотор и перейти в спящий режим при критически низком напряжении	127 Бит 0=0  Бит 7=1
54,55	Время Time1 в режиме DCC. Двухбайтовое число. Единицы по 51.2мкс	1...65535 Определяет время, которое должно пройти с момента потери контакта в токосъеме до отключения доп. потребителей	20 (~1мс)
56,57	Время Time1 в аналоговом режиме.	аналогично CV45,55	90
147	Определяет напряжение на рельсах в аналоговом режиме, начиная с которого локомотив начинает движение. Чем больше		45

	значение тем больше стартовое напряжение. Если напряжение ниже этого порога локомотив стоит и звучит звук холостого хода		
--	--	--	--

## CVs для настройки Back EMF

36	не менять эту CV		1
37	не менять эту CV		1
38	Кр для малых скоростей	1...255	151
39	Kd для малых скоростей	0...200	22
40	Ki для малых скоростей	1...255	96
41	Кр для больших скоростей	1...255	15
42	Kd для больших скоростей	0...150	2
43	Ki для больших скоростей	1...150	1
44	время замера EMF для малых скоростей	10...54	45
45	время замера EMF для больших скоростей	32...56	54
46	время между замерами EMF, чем меньше эта CV тем чаще происходят замеры EMF.	80...255 Не менять значение по умолчанию	120

## Настройка силовых доп. выходов HL1, HL2, AUX1, AUX2, AUX3, AUX4

CV	Описание	Допустимые значения	По умолчанию
60	Выбор алгоритма работы выхода «свет вперед» (HL1 - белый)	0 - Эффекты выключены. Continues current 1 - continues с регулировкой напряжения (яркости) 2 - gyalite 3 - flashing (мигание) 4 - mars light 5 - плавное включение/выключение с регулировкой яркости (CV61). 6 - управление парогенератором 7 - управление сцепкой 8 - управление сцепкой с отъездом 9 - управление сцепкой с обратным ходом (позволяет ослабить натяжение для уверенного расцепления) и отъездом 15 - «ditch light (фара1)» 16 - «ditch light (фара2) или инверсия»	5
61	аналогично для выхода «свет назад» (HL2 - желт.)	Аналогично CV60	5
62	аналогично для доп. выхода AUX1 (зеленый)	Аналогично CV60	6
63	аналогично для доп. выхода AUX2 (фиол.)	Аналогично CV60	0
64	аналогично для доп. выхода AUX3	Аналогично CV60	5
65	аналогично для доп. выхода AUX4	Аналогично CV60	5
70	Максимальная яркость HL1. Применяется при активированных алгоритмах 1,2,3,4,5,6,7,8,9,15,16	0...128, 0 – выкл, 64 – 50%, 128 – 100%  Среднее напряжение = $(U_{dcc} * CV70)/128$  $U_{dcc}$ – напряжение на выходе командной станции. Обычно в диапазоне 16...20В	128
71	аналогично для выхода «свет назад» (HL2 - желт.)	Аналогично CV70	128
72	аналогично для доп. выхода AUX1 (зеленый)	Аналогично CV70	128
73	аналогично для доп. выхода AUX2 (фиол.)	Аналогично CV70	128
74	аналогично для доп. выхода AUX3	Аналогично CV70	128
75	аналогично для доп. выхода AUX4	Аналогично CV70	128
80	Минимальная яркость HL1. В режиме управления парогенератором - напряжение на дымогенераторе на холостом ходу. В режиме управления сцепкой – напряжения удержания В режиме 15 («ditch light (фара1)») - напряжение, до которого будет гаснуть фара. 0 – до полного выключения.	0-128 0 – выкл 64 – 50% 128 – 100% перевод процентов в напряжение см. CV70	0
81	аналогично для выхода «свет назад» (HL2 - желт.)	Аналогично CV80	0
82	аналогично для доп. выхода AUX1 (зеленый)	Аналогично CV80	60
83	аналогично для доп. выхода AUX2 (фиол.)	Аналогично CV80	0
84	аналогично для доп. выхода AUX3	Аналогично CV80	0
85	аналогично для доп. выхода AUX4	Аналогично CV80	0
90	Скорость изменения на HL1  Если выбраны алгоритмы 8 или 9: скорость отъезда и обратного хода	1...64 1 – медленно, 64 – быстро  в режиме авторасцепления: 1-14	10
91	аналогично для выхода «свет назад» (HL2 - желт.)	Аналогично CV90	10
92	аналогично для доп. выхода AUX1 (зеленый)	Аналогично CV90	1

93	аналогично для доп. выхода AUX2 (фиол.)	Аналогично CV90	1
94	аналогично для доп. выхода AUX3	Аналогично CV90	10
95	аналогично для доп. выхода AUX4	Аналогично CV90	10
150	<p>Время включения выхода HL1 в режиме flashing. В режиме управления цепкой – время включения, в течении которого на выход подается повышенное напряжение, заданное в CV «максимальная яркость» для этого выхода. По истечении этого времени напряжение уменьшается до значения в CV «минимальная яркость» для этого выхода</p> <p>В режиме 15 («ditch light (фара1)») – номер функциональной кнопки, включающей мигание</p> <p>В режиме 16 («ditch light (фара2) или инверсия») – номер функциональной кнопки, включающей инверсию</p>	<p>1...255 Для flashing: время включения = CV340*0.013с 0.1сек – 8 1сек – 77</p> <p>Для режима управления цепкой время включения = CV150*0.052с 3.1сек – 60</p> <p>В режимах 15,16 номера кнопок: 1 – F1, 2 – F2, ..... 28 – F28 29 – когда локомотив стоит 30 – когда локомотив движется (скорость&gt;0) 31 – кнопка «свет» (F0)</p>	77
151	аналогично для выхода «свет назад» (HL2 - желт.)	Аналогично CV150	77
152	аналогично для доп. выхода AUX1 (зеленый)	Аналогично CV150	60
153	аналогично для доп. выхода AUX (фиол.)	Аналогично CV150	40
154	аналогично для доп. выхода AUX3	Аналогично CV150	77
155	аналогично для доп. выхода AUX4	Аналогично CV150	77
160	<p>Время выключения выхода HL1 в режиме flashing</p> <p>Если выбраны алгоритмы 8 или 9: время отъезда после открытия сцепки. В этом случае время измеряется в единицах по 52мс</p> <p>В режиме 16 («ditch light (фара2) или инверсия») – индекс инвертируемого выхода</p>	<p>1...255 в режиме flashing: время включения = CV160*0.013с 0.1сек – 8 0.5сек – 38 3.3сек – 255 в режиме авторасцепления: время отъезда = CV160*0.052с 3сек = 58</p> <p>В режиме 16, индексы инвертируемых выходов (допустимые значения: 1...12): 0 – недопустимое значение 1 – HL1 2 – HL2 3 – AUX1 4 – AUX2 ..... 12 – AUX10</p>	77
91	аналогично для выхода «свет назад» (HL2 - желт.)	Аналогично CV160	77
92	аналогично для доп. выхода AUX1 (зеленый)	Аналогично CV160	77
93	аналогично для доп. выхода AUX2 (фиол.)	Аналогично CV160	60
94	аналогично для доп. выхода AUX3	Аналогично CV160	77
95	аналогично для доп. выхода AUX4	Аналогично CV160	77
170	<p>Время яркого горения HL1 в режиме MARS light</p> <p>В режиме 15 («ditch light (фара1)») – скорость мигания выхода (flashing ditch light), когда нажата кнопка, указанная в CV150</p>	<p>0...120</p> <p>В режиме 15 – скорость мигания. Чем меньше значение, тем быстрее мигает. Типовое значение: 12.</p>	5
171	аналогично для выхода «свет назад» (HL2 - желт.)	Аналогично CV170	5
172	аналогично для доп. выхода AUX1 (зеленый)	Аналогично CV170	5
173	аналогично для доп. выхода AUX2 (фиол.)	Аналогично CV170	5
174	аналогично для доп. выхода AUX3	Аналогично CV170	5
175	аналогично для доп. выхода AUX4	Аналогично CV170	5
180	<p>Для HL1, в режиме управления парогенератором добавочное значение к CV80 если паровоз начал движение.</p> <p>Для алгоритма 9: время обратного хода, измеряется в единицах по 0.052сек</p> <p>Для алгоритма 5: номер функциональной кнопки «диммера»</p>	<p>0...127 (но не больше CV70)</p>	0
181	аналогично для выхода «свет назад» (HL2 - желт.)	Аналогично CV180	0
182	аналогично для доп. выхода AUX1 (зеленый)	Аналогично CV180	15
183	аналогично для доп. выхода AUX2 (фиол.)	Аналогично CV180	25
184	аналогично для доп. выхода AUX3	Аналогично CV180	0
185	аналогично для доп. выхода AUX4	Аналогично CV180	0
190	Для HL1, в режиме управления парогенератором коэффициент пропорциональности напряжения на парогенераторе в зависимости от скорости	<p>0...255 Чем больше это значение, тем больше напряжение будет подаваться на</p>	100

	движения.	парогенератор при увеличении скорости. 0 – не зависит от скорости. Во время разгона на парогенератор подается максимальное напряжение в соответствии с CV70. 127 – пропорционально половине скорости 255 – прямо пропорционально	
191	аналогично для выхода «свет назад» (HL2 - желт.)	Аналогично CV190	100
192	аналогично для доп. выхода AUX1 (зеленый)	Аналогично CV190	100
193	аналогично для доп. выхода AUX2 (фиол.)	Аналогично CV190	100
194	аналогично для доп. выхода AUX3	Аналогично CV190	100
195	аналогично для доп. выхода AUX4	Аналогично CV190	100

### Настройка выходов AUX5, AUX6, AUX7, AUX8, AUX9, AUX10

Назначение и значения CVs для этих выходов не отличаются от соответствующих CVs для силовых выходов

CV	Описание	Допустимые значения	По умолчанию
100	Выбор алгоритма работы выхода AUX5	0 - Эффекты выключены. Continues current 1 – continues с регулировкой напряжения (яркости) 2 - gyalite 3 – flashing (мигание) 4 – mars light 5 – плавное включение/выключение с регулировкой яркости (CV61). 6 - управление парогенератором 7 - управление сцепкой 8 - управление сцепкой с отъездом 9 - управление сцепкой с обратным ходом (позволяет ослабить натяжение для уверенного расцепления) и отъездом 15 - «ditch light (фара1)» 16 - «ditch light (фара2) или инверсия»	5
101	аналогично для доп. выхода AUX6	Аналогично CV100	5
102	аналогично для доп. выхода AUX7	Аналогично CV100	5
103	аналогично для доп. выхода AUX8	Аналогично CV100	5
104	аналогично для доп. выхода AUX9	Аналогично CV100	5
105	аналогично для доп. выхода AUX10	Аналогично CV100	5
110	Максимальная яркость AUX5. Применяется при активированных алгоритмах 1,2,3,4,5,15,16	0...128, 0 – выкл, 64 – 50%, 128 – 100%  Среднее напряжение = (Udcc * CV110) /128  Udcc – напряжение на выходе командной станции. Обычно в диапазоне 16...20В	128
111	аналогично для доп. выхода AUX6	Аналогично CV110	128
112	аналогично для доп. выхода AUX7	Аналогично CV110	128
113	аналогично для доп. выхода AUX8	Аналогично CV110	128
114	аналогично для доп. выхода AUX9	Аналогично CV110	128
115	аналогично для доп. выхода AUX10	Аналогично CV110	128
120	Минимальная яркость AUX5.  В режиме 15 («ditch light (фара1)») - напряжение, до которого будет гаснуть фара. 0 – до полного выключения.	0-128 0 – выкл 64 – 50% 128 – 100% перевод процентов в напряжение см.CV110	0
121	аналогично для доп. выхода AUX6	Аналогично CV120	0
122	аналогично для доп. выхода AUX7	Аналогично CV120	0
123	аналогично для доп. выхода AUX8	Аналогично CV120	0
124	аналогично для доп. выхода AUX9	Аналогично CV120	0
125	аналогично для доп. выхода AUX10	Аналогично CV120	0
130	Скорость изменения яркости (напряжения) AUX5	1...64 1 – медленно, 64 – быстро	10
131	аналогично для доп. выхода AUX6	Аналогично CV130	10
132	аналогично для доп. выхода AUX7	Аналогично CV130	10
133	аналогично для доп. выхода AUX8	Аналогично CV130	10
134	аналогично для доп. выхода AUX9	Аналогично CV130	10
135	аналогично для доп. выхода AUX10	Аналогично CV130	10
340	Время включения выхода AUX5 в режиме flashing.  В режиме 15 («ditch light (фара1)») – номер функциональной кнопки, включающей мигание  В режиме 16 («ditch light (фара2) или инверсия») – номер функциональной кнопки, включающей инверсию	1...255 Для flashing: время включения = CV340*0.013с 0.1сек – 8 1сек – 77  В режимах 15,16 номера кнопок: 1 – F1, 2 – F2,	77

		..... 28 – F28 29 – когда локомотив стоит 30 - когда локомотив движется (скорость>0) 31 – кнопка «свет» (F0)	
341	аналогично для доп. выхода AUX6	Аналогично CV340	77
342	аналогично для доп. выхода AUX7	Аналогично CV340	77
343	аналогично для доп. выхода AUX8	Аналогично CV340	77
344	аналогично для доп. выхода AUX9	Аналогично CV340	77
345	аналогично для доп. выхода AUX10	Аналогично CV340	77
350	Время выключения выхода AUX5 в режиме flashing  В режиме 16 («ditch light (фара2) или инверсия») – индекс инвертируемого выхода	1...255 в режиме flashing: время включения = CV350*0.013с 0.1сек – 8 0.5сек – 38 3.3сек – 255  В режиме 16, индексы инвертируемых выходов (допустимые значения: 1...12): 0 – недопустимое значение 1 – HL1 2 – HL2 3 – AUX1 4 – AUX2 ..... 12 - AUX10	77
351	аналогично для доп. выхода AUX6	Аналогично CV350	77
352	аналогично для доп. выхода AUX7	Аналогично CV350	77
353	аналогично для доп. выхода AUX8	Аналогично CV350	77
354	аналогично для доп. выхода AUX9	Аналогично CV350	77
355	аналогично для доп. выхода AUX10	Аналогично CV350	77
360	Время яркого горения AUX5 в режиме MARS light  В режиме 15 («ditch light (фара1)») – скорость мигания выхода (flashing ditch light), когда нажата кнопка, указанная в CV350	0...120  В режиме 15 – скорость мигания. Чем меньше значение, тем быстрее мигает. Типовое значение: 12.	50
361	аналогично для доп. выхода AUX6	Аналогично CV360	50
362	аналогично для доп. выхода AUX7	Аналогично CV360	50
363	аналогично для доп. выхода AUX8	Аналогично CV360	50
364	аналогично для доп. выхода AUX9	Аналогично CV360	50
365	аналогично для доп. выхода AUX10	Аналогично CV360	50
370	номер функциональной кнопки «диммера» для выхода AUX5 когда в CV100 выбран алгоритм «плавное включение»	0 – нет кнопки диммера 1 – F1, 2 – F2, ..... 28 – F28 29 – когда локомотив стоит 30 - когда локомотив движется (скорость>0) 31 – кнопка «свет» (F0)	0
371	аналогично для доп. выхода AUX6	Аналогично CV370	0
372	аналогично для доп. выхода AUX7	Аналогично CV370	0
373	аналогично для доп. выхода AUX8	Аналогично CV370	0
374	аналогично для доп. выхода AUX9	Аналогично CV370	0
375	аналогично для доп. выхода AUX10	Аналогично CV370	0

### Настройка громкости

В звуковых декодерах ModelLdepo до версии 5.4.0. для настройки индивидуальной громкости каждого звука был необходим программатор, только с его помощью можно было изменить громкость отдельного звука и после этого требовалось заново загружать звуковой проект в декодер.

С версии 5.4.0. в дополнение к этой возможности появилась возможность настраивать громкость каждого звука по отдельности без программатора с помощью CV.

Также сохранилась без изменения CV31, меняющая общую громкость всех воспроизводимых звуков.

Воспроизведение звука начинается в момент наступления какого то события, например на пульте станции нажата одна из функциональных кнопок, тут все просто, для изменения громкости этого звука нужно найти в таблице ниже CV, соответствующую этой кнопке и изменить ее значение: значение больше – громкость выше и наоборот.

Но звуки могут запускаться не только в момент нажатия на станции одной из кнопок.

Ниже описаны все возможные события, которые могут приводить к старту воспроизведения того или иного звука:

1. При включении звука двигателя (обычно включается кнопкой F1) запускается воспроизведение, как основного звука работы двигателя, так и вспомогательной схемы. Для дизелей это может быть звук турбины, для электровозов обычно эта схема используется для включения звука вентиляторов охлаждения. В схемах паровозов вспомогательная схема иногда используется для воспроизведения звука продувки цилиндров. Для того чтобы узнать – какой звук в ней

содержится (чаще всего во вспомогательной схеме нет никакого звука) нужно смотреть соответствующий файл звукового проекта.

Если вспомогательная схема не пуста, то звук работы силовой установки локомотива будет состоять из двух схем, громкость основной схемы можно настроить с помощью CV, соответствующей кнопки, включающей двигатель, (обычно это F1 – тогда ее громкость в CV381), а громкость вспомогательной схемы в CV380

2. Громкость скрипа тормозных колодок настраивается в CV416. Этот звук воспроизводится, только если включен двигатель. (В некоторых проектах скрип тормозных колодок включается по выполнению одного из условий. см. ниже, тогда за его громкость отвечает другая CV)
3. Громкость переключения передач настраивается в CV418. Этот звук воспроизводится, только если включен двигатель. Как правило этот звук отсутствует в проектах.
4. Громкость, с которой воспроизводятся случайно включаемые звуки, озвучивающие различные механизмы когда включен двигатель – компрессоры, помпы, вентиляторы, скрипы колесных пар на определенной скорости и т.д. настраивается в CV417
5. В некоторых проектах включаются дополнительные звуки в момент, когда локомотив начинает движение и/или в момент, когда он останавливается, Громкости этих звуков настраиваются в CV410 и 409.
6. Громкость звуков воспроизводимых при выполнении условий 1..4 настраиваются в CV412...415  
 При создании звукового проекта есть возможность использовать пользовательские переменные: Var1...Var5. Эти переменные меняют свое значение, например, когда нажата определенная кнопка на станции или в процессе воспроизведения сложного звука, состоящего из нескольких звуковых таблиц. Эти переменные позволяют менять воспроизведение какого либо звука в зависимости от состояния других функциональных кнопок или в зависимости от другого звука, это позволяет создавать более сложные звуковые схемы. Если в проекте задано одно или несколько условий для этих переменных, то при выполнении соответствующего условия запускается указанный звук. Если условие перестает быть истинным - этот звук выключается.  
 Эти условия можно посмотреть на вкладке «Доп. звуки» открыв соответствующий проект.  
 На примере:

				Вперед	Назад
		Стоим			
		Едем			
		Свет			
Условие 1	Var#	1	>	0	
Условие 2	Var#	1	=	0	
Условие 3	Var#	5	=	1	coupler out
Условие 4	Var#	4	=	1	дышла

можно увидеть, что звук расцепления (coupler out) будет воспроизведен если выполнится «условие 3» т.е. если переменная Var5 станет равна 1. А если выполнится «условие 4», т.е. переменная Var4 станет равна 1 - будет запущен звук «дышла»

CV	Описание	Допустимые значения	По умолчанию
31	Общая громкость. Влияет на громкость всех звуков	1...255	см. файл проекта
380	Громкость вспомогательной схемы двигателя (Доп.схема)	0...255	
381	Громкость звука, включаемого по F1 (обычно это двигатель)	0...255	
382	Громкость звука, включаемого по F2	0...255	
383	Громкость звука, включаемого по F3	0...255	
384	Громкость звука, включаемого по F4	0...255	
385	Громкость звука, включаемого по F5	0...255	
386	Громкость звука, включаемого по F6	0...255	
387	Громкость звука, включаемого по F7	0...255	
388	Громкость звука, включаемого по F8	0...255	
389	Громкость звука, включаемого по F9	0...255	
390	Громкость звука, включаемого по F10	0...255	
391	Громкость звука, включаемого по F11	0...255	
392	Громкость звука, включаемого по F12	0...255	
393	Громкость звука, включаемого по F13	0...255	
394	Громкость звука, включаемого по F14	0...255	
395	Громкость звука, включаемого по F15	0...255	
396	Громкость звука, включаемого по F16	0...255	
397	Громкость звука, включаемого по F17	0...255	
398	Громкость звука, включаемого по F18	0...255	
399	Громкость звука, включаемого по F19	0...255	
400	Громкость звука, включаемого по F20	0...255	
401	Громкость звука, включаемого по F21	0...255	
402	Громкость звука, включаемого по F22	0...255	
403	Громкость звука, включаемого по F23	0...255	
404	Громкость звука, включаемого по F24	0...255	

405	Громкость звука, включаемого по F25	0...255	
406	Громкость звука, включаемого по F26	0...255	
407	Громкость звука, включаемого по F27	0...255	
408	Громкость звука, включаемого по F28	0...255	
409	Громкость звука, включаемого по состоянию 'Стоим'	0...255	
410	Громкость звука, включаемого по состоянию 'Едем'	0...255	
411	Громкость звука, включаемого по F0 (Свет вкл)	0...255	
412	Громкость звука, включаемого по выполнению условия 1	0...255	
413	Громкость звука, включаемого по выполнению условия 2	0...255	
414	Громкость звука, включаемого по выполнению условия 3	0...255	
415	Громкость звука, включаемого по выполнению условия 4	0...255	
416	Громкость скрипа тормозных колодок	0...255	
417	Громкость случайно включаемых звуков	0...255	
418	Громкость звука переключения передач	0...255	

### Рекомендации по настройке громкости

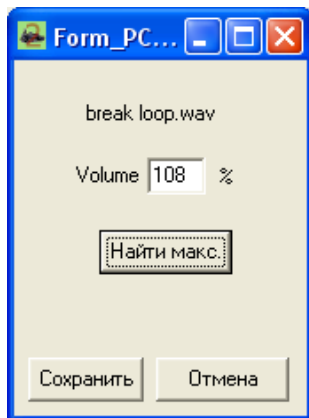
Если требуется изменить громкость какого либо звука, то это можно сделать как с помощью указанных выше CVs так и в проекте до загрузки его в декодер. Можно полностью подавить воспроизведение звука установив соответствующую CV в 0. Для максимальной громкости запишите в соответствующую CV значение 255.

Если при этом громкость звука все равно кажется недостаточной, то проверьте, что она не была уменьшена в проекте, до загрузки в декодер. Громкость файла в проекте можно посмотреть в списке файлов на вкладке «звук»:

Файл	Байт	Время	Vol
whistle short.wav	14567	0.910	100%
break begin.wav	21452	1.340	30%
break loop.wav	28434	1.777	30%
break end.wav	14193	0.887	30%

В этом примере громкость файла «whistle short» - 100%, а громкость файлов «break begin», «break loop» и «break end» уменьшена на 30%, т.е. если вы установили максимальную громкость скрипа тормозных колодок в CV416=255, но она все равно кажется вам недостаточной, то необходимо поднять ее с 30 до 100% в проекте и перезагрузить проект, после чего, при необходимости, вы сможете ее уменьшить с помощью CV416.

Некоторые файлы загружены в проект не на максимальной громкости, и вы можете сделать их громче установив в проекте громкость более 100% (максимально можно установить 255%, т.е. увеличить громкость в 2,5 раза) , но это может привести к искажению файла, чтобы узнать – насколько можно без искажений увеличить громкость – кликните дважды по файлу в списке, откроется окно:



нажмите кнопку «найти макс.» - программа сама вычислит максимально возможную громкость для этого файла, не вводите значение больше этого – это приведет к искажениям. После ввода громкости нажмите кнопку «сохранить». Большинство звуков в проектах состоят из 3-х частей: начала, цикла и концовки звука. Если вы меняете громкость такого составного звука, то необходимо, чтобы громкости всех частей были одинаковыми. При этом, если вы хотите усилить его, т.е. ввести значения более 100%, то необходимо сначала определить – насколько может быть усилен этот звук найдя максимумы для всех 3-х частей, тогда можно ввести значения не превышающие минимального из них.

В подавляющем большинстве проектов громкости свистков, горнов, станционных объявлений, радио переговоров уже выставлены на максимум, их невозможно еще усилить, эта громкость ограничена возможностями динамика и декодера.

Совет: если вы замечаете, что включение какого то звука вызывает искажения или треск в динамике, то решить проблему можно двумя путями: поставить более мощный динамик, (к сожалению, более мощный динамик, как правило, имеет БОЛЬШОЙ размер), если это невозможно - уменьшите громкость этого звука или общую громкость в CV31.



### Карта выходов (Function mapping)

В декодере SoundGT2.1 любая кнопка до F17 включительно может активировать любой выход (один или несколько). Каждой кнопке (или состоянию – «стоим», «движение») соответствуют 4 CV, определяющие – какие выходы должны при этом активироваться. Пара CV для направления «вперед» и пара для направления «назад». SoundGT2.1 имеет 14 физических доп. выходов: HL1,HL2,AUX1,AUX2....AUX12.

Карта выходов		стоп	езда	свет	F1	F2	F3	F4	F5	F6	F7	F8	F9	F10	F11	F12	F13	F14	F15	F16	F17	
Направл.	в.	н.	в.	н.	в.	н.	в.	н.	в.	н.	в.	н.	в.	н.	в.	н.	в.	н.	в.	н.	в.	н.
Свет вл.	<input type="checkbox"/>	<input type="checkbox"/>	<input type="checkbox"/>	<input type="checkbox"/>	<input type="checkbox"/>	<input type="checkbox"/>	<input type="checkbox"/>	<input type="checkbox"/>	<input type="checkbox"/>	<input type="checkbox"/>	<input type="checkbox"/>	<input type="checkbox"/>	<input type="checkbox"/>	<input type="checkbox"/>	<input type="checkbox"/>	<input type="checkbox"/>	<input type="checkbox"/>	<input type="checkbox"/>	<input type="checkbox"/>	<input type="checkbox"/>	<input type="checkbox"/>	<input type="checkbox"/>
Свет наз.	<input type="checkbox"/>	<input type="checkbox"/>	<input type="checkbox"/>	<input type="checkbox"/>	<input type="checkbox"/>	<input type="checkbox"/>	<input type="checkbox"/>	<input type="checkbox"/>	<input type="checkbox"/>	<input type="checkbox"/>	<input type="checkbox"/>	<input type="checkbox"/>	<input type="checkbox"/>	<input type="checkbox"/>	<input type="checkbox"/>	<input type="checkbox"/>	<input type="checkbox"/>	<input type="checkbox"/>	<input type="checkbox"/>	<input type="checkbox"/>	<input type="checkbox"/>	<input type="checkbox"/>
Вых. AUX1	<input type="checkbox"/>	<input type="checkbox"/>	<input type="checkbox"/>	<input type="checkbox"/>	<input type="checkbox"/>	<input type="checkbox"/>	<input type="checkbox"/>	<input type="checkbox"/>	<input type="checkbox"/>	<input type="checkbox"/>	<input type="checkbox"/>	<input type="checkbox"/>	<input type="checkbox"/>	<input type="checkbox"/>	<input type="checkbox"/>	<input type="checkbox"/>	<input type="checkbox"/>	<input type="checkbox"/>	<input type="checkbox"/>	<input type="checkbox"/>	<input type="checkbox"/>	<input type="checkbox"/>
Вых. AUX2	<input type="checkbox"/>	<input type="checkbox"/>	<input type="checkbox"/>	<input type="checkbox"/>	<input type="checkbox"/>	<input type="checkbox"/>	<input type="checkbox"/>	<input type="checkbox"/>	<input type="checkbox"/>	<input type="checkbox"/>	<input type="checkbox"/>	<input type="checkbox"/>	<input type="checkbox"/>	<input type="checkbox"/>	<input type="checkbox"/>	<input type="checkbox"/>	<input type="checkbox"/>	<input type="checkbox"/>	<input type="checkbox"/>	<input type="checkbox"/>	<input type="checkbox"/>	<input type="checkbox"/>
Вых. AUX3	<input type="checkbox"/>	<input type="checkbox"/>	<input type="checkbox"/>	<input type="checkbox"/>	<input type="checkbox"/>	<input type="checkbox"/>	<input type="checkbox"/>	<input type="checkbox"/>	<input type="checkbox"/>	<input type="checkbox"/>	<input type="checkbox"/>	<input type="checkbox"/>	<input type="checkbox"/>	<input type="checkbox"/>	<input type="checkbox"/>	<input type="checkbox"/>	<input type="checkbox"/>	<input type="checkbox"/>	<input type="checkbox"/>	<input type="checkbox"/>	<input type="checkbox"/>	<input type="checkbox"/>
Вых. AUX4	<input type="checkbox"/>	<input type="checkbox"/>	<input type="checkbox"/>	<input type="checkbox"/>	<input type="checkbox"/>	<input type="checkbox"/>	<input type="checkbox"/>	<input type="checkbox"/>	<input type="checkbox"/>	<input type="checkbox"/>	<input type="checkbox"/>	<input type="checkbox"/>	<input type="checkbox"/>	<input type="checkbox"/>	<input type="checkbox"/>	<input type="checkbox"/>	<input type="checkbox"/>	<input type="checkbox"/>	<input type="checkbox"/>	<input type="checkbox"/>	<input type="checkbox"/>	<input type="checkbox"/>
Вых. AUX5	<input type="checkbox"/>	<input type="checkbox"/>	<input type="checkbox"/>	<input type="checkbox"/>	<input type="checkbox"/>	<input type="checkbox"/>	<input type="checkbox"/>	<input type="checkbox"/>	<input type="checkbox"/>	<input type="checkbox"/>	<input type="checkbox"/>	<input type="checkbox"/>	<input type="checkbox"/>	<input type="checkbox"/>	<input type="checkbox"/>	<input type="checkbox"/>	<input type="checkbox"/>	<input type="checkbox"/>	<input type="checkbox"/>	<input type="checkbox"/>	<input type="checkbox"/>	<input type="checkbox"/>
Вых. AUX6	<input type="checkbox"/>	<input type="checkbox"/>	<input type="checkbox"/>	<input type="checkbox"/>	<input type="checkbox"/>	<input type="checkbox"/>	<input type="checkbox"/>	<input type="checkbox"/>	<input type="checkbox"/>	<input type="checkbox"/>	<input type="checkbox"/>	<input type="checkbox"/>	<input type="checkbox"/>	<input type="checkbox"/>	<input type="checkbox"/>	<input type="checkbox"/>	<input type="checkbox"/>	<input type="checkbox"/>	<input type="checkbox"/>	<input type="checkbox"/>	<input type="checkbox"/>	<input type="checkbox"/>
Вых. AUX7	<input type="checkbox"/>	<input type="checkbox"/>	<input type="checkbox"/>	<input type="checkbox"/>	<input type="checkbox"/>	<input type="checkbox"/>	<input type="checkbox"/>	<input type="checkbox"/>	<input type="checkbox"/>	<input type="checkbox"/>	<input type="checkbox"/>	<input type="checkbox"/>	<input type="checkbox"/>	<input type="checkbox"/>	<input type="checkbox"/>	<input type="checkbox"/>	<input type="checkbox"/>	<input type="checkbox"/>	<input type="checkbox"/>	<input type="checkbox"/>	<input type="checkbox"/>	<input type="checkbox"/>
Вых. AUX8	<input type="checkbox"/>	<input type="checkbox"/>	<input type="checkbox"/>	<input type="checkbox"/>	<input type="checkbox"/>	<input type="checkbox"/>	<input type="checkbox"/>	<input type="checkbox"/>	<input type="checkbox"/>	<input type="checkbox"/>	<input type="checkbox"/>	<input type="checkbox"/>	<input type="checkbox"/>	<input type="checkbox"/>	<input type="checkbox"/>	<input type="checkbox"/>	<input type="checkbox"/>	<input type="checkbox"/>	<input type="checkbox"/>	<input type="checkbox"/>	<input type="checkbox"/>	<input type="checkbox"/>
Вых. AUX9	<input type="checkbox"/>	<input type="checkbox"/>	<input type="checkbox"/>	<input type="checkbox"/>	<input type="checkbox"/>	<input type="checkbox"/>	<input type="checkbox"/>	<input type="checkbox"/>	<input type="checkbox"/>	<input type="checkbox"/>	<input type="checkbox"/>	<input type="checkbox"/>	<input type="checkbox"/>	<input type="checkbox"/>	<input type="checkbox"/>	<input type="checkbox"/>	<input type="checkbox"/>	<input type="checkbox"/>	<input type="checkbox"/>	<input type="checkbox"/>	<input type="checkbox"/>	<input type="checkbox"/>
Вых. AUX10	<input type="checkbox"/>	<input type="checkbox"/>	<input type="checkbox"/>	<input type="checkbox"/>	<input type="checkbox"/>	<input type="checkbox"/>	<input type="checkbox"/>	<input type="checkbox"/>	<input type="checkbox"/>	<input type="checkbox"/>	<input type="checkbox"/>	<input type="checkbox"/>	<input type="checkbox"/>	<input type="checkbox"/>	<input type="checkbox"/>	<input type="checkbox"/>	<input type="checkbox"/>	<input type="checkbox"/>	<input type="checkbox"/>	<input type="checkbox"/>	<input type="checkbox"/>	<input type="checkbox"/>
Вых. AUX11	<input type="checkbox"/>	<input type="checkbox"/>	<input type="checkbox"/>	<input type="checkbox"/>	<input type="checkbox"/>	<input type="checkbox"/>	<input type="checkbox"/>	<input type="checkbox"/>	<input type="checkbox"/>	<input type="checkbox"/>	<input type="checkbox"/>	<input type="checkbox"/>	<input type="checkbox"/>	<input type="checkbox"/>	<input type="checkbox"/>	<input type="checkbox"/>	<input type="checkbox"/>	<input type="checkbox"/>	<input type="checkbox"/>	<input type="checkbox"/>	<input type="checkbox"/>	<input type="checkbox"/>
Вых. AUX12	<input type="checkbox"/>	<input type="checkbox"/>	<input type="checkbox"/>	<input type="checkbox"/>	<input type="checkbox"/>	<input type="checkbox"/>	<input type="checkbox"/>	<input type="checkbox"/>	<input type="checkbox"/>	<input type="checkbox"/>	<input type="checkbox"/>	<input type="checkbox"/>	<input type="checkbox"/>	<input type="checkbox"/>	<input type="checkbox"/>	<input type="checkbox"/>	<input type="checkbox"/>	<input type="checkbox"/>	<input type="checkbox"/>	<input type="checkbox"/>	<input type="checkbox"/>	<input type="checkbox"/>

На этом рисунке показаны 4 CV, отвечающие за активацию выходов при нажатой F2.  
 CV217 (красн) при движении вперед активирует выходы HL1,HL2,AUX1,AUX2,AUX3,AUX4,AUX5,AUX6 битами 0...7 соответственно  
 CV218 (желт) при движении вперед активирует выходы AUX7,AUX8,AUX9,AUX10,AUX11,AUX12 битами 0,1,2,3,4,5 соответственно  
 CV219 (зелен) при движении назад активирует выходы HL1,HL2, AUX1,AUX2,AUX3,AUX4,AUX5,AUX6 битами 0...7 соответственно  
 CV220 (синий) при движении назад активирует выходы AUX7,AUX8,AUX9,AUX10,AUX11,AUX12 битами 0,1,2,3,4,5 соответственно  
 Если вы хотите, чтобы выходы включались независимо от направления, то значения для CV «вперед» должны быть равны соответствующим CV для направления «назад».  
 В данном примере, если мы хотим, чтобы по кнопке F2 включался выход AUX2 независимо от направления, то нужно установить в 1 биты #3 в CV217 и CV219, а в CV218 и CV220 прописать 0.  
 Т.е. CV217=8, CV218=0, CV219=8, CV220=0

Если мы хотим, чтобы вместе с выходом AUX2 активировался выход AUX7 (независимо от направления), а выход AUX8 включался только если локомотив едет вперед, то CV217 и 219 остаются=8, в CV218 установить биты #0 и #1, а в CV220 установить бит #0.  
 Т.е. CV217=8, CV218=3, CV219=8, CV220=1

«Установить бит» - означает сделать его равным 1, остальные биты (кроме установленных) равны 0

Каждый выход может включаться несколькими кнопками по принципу «или». Т.е. выход будет активирован, если нажата хотя бы одна кнопка, активирующая этот выход. Это обстоятельство может быть полезным, например, при организации световой сигнализации.

CV	Описание	Допустимые значения	По умолчанию
<b>Активация выхода если стоим (скорость=0)</b>			
201	Направление вперед  Для всех битов: =1 активировать =0 не активировать	Бит 0 - выход HL1 Бит 1 - выход HL2 Бит 2 - выход AUX1 Бит 3 - выход AUX2 Бит 4 - выход AUX3 Бит 5 - выход AUX4 Бит 6 - выход AUX5 Бит 7 - выход AUX6	0
202	Направление вперед	Бит 0 - выход AUX7 Бит 1 - выход AUX8 Бит 2 - выход AUX9 Бит 3 - выход AUX10 Бит 4 - выход AUX11 Бит 5 - выход AUX12	0
203	Направление назад	см. CV201	0
204	Направление назад	см. CV202	0

<b>Активация выхода если не стоим (скорость&gt;0)</b>			
205	Направление вперед	см. CV201	0
206	Направление вперед	см. CV202	0
207	Направление назад	см. CV201	0
208	Направление назад	см. CV202	0
<b>Активация выхода если нажата кнопка F0 («освещение»)</b>			
209	Направление вперед	см. CV201	1 (десят.) 0000:0001 (дв.)
210	Направление вперед	см. CV202	0
211	Направление назад	см. CV201	2 (десят.) 0000:0010 (дв.)
212	Направление назад	см. CV202	0
<b>Активация выхода если нажата кнопка «F1»</b>			
213	Направление вперед	см. CV201	4 (десят.) 0000:0100 (дв.)
214	Направление вперед	см. CV202	0
215	Направление назад	см. CV201	4 (десят.) 0000:0100 (дв.)
216	Направление назад	см. CV202	0
<b>Активация выхода если нажата кнопка «F2»</b>			
217	Направление вперед	см. CV201	8 (десят.) 0000:1000 (дв.)
218	Направление вперед	см. CV202	0
219	Направление назад	см. CV201	8 (десят.) 0000:1000 (дв.)
220	Направление назад	см. CV202	0
<b>Активация выхода если нажата кнопка «F3»</b>			
221	Направление вперед	см. CV201	16 (десят.) 0001:0000 (дв.)
222	Направление вперед	см. CV202	0
223	Направление назад	см. CV201	16 (десят.) 0001:0000 (дв.)
224		см. CV202	0
<b>Активация выхода если нажата кнопка «F4»</b>			
225	Направление вперед	см. CV201	32 (десят.) 0010:0000 (дв.)
226	Направление вперед	см. CV202	0
227	Направление назад	см. CV201	32 (десят.) 0010:0000 (дв.)
228		см. CV202	0
<b>Активация выхода если нажата кнопка «F5»</b>			
229	Направление вперед	см. CV201	0
230	Направление вперед	см. CV202	0
231	Направление назад	см. CV201	0
232	Направление назад	см. CV202	0
<b>Активация выхода если нажата кнопка «F6»</b>			
233	Направление вперед	см. CV201	0
234	Направление вперед	см. CV202	0
235	Направление назад	см. CV201	0
236	Направление назад	см. CV202	0
<b>Активация выхода если нажата кнопка «F7»</b>			
237	Направление вперед	см. CV201	0
238	Направление вперед	см. CV202	0
239	Направление назад	см. CV201	0
240	Направление назад	см. CV202	0
<b>Активация выхода если нажата кнопка «F8»</b>			
241	Направление вперед	см. CV201	0
242	Направление вперед	см. CV202	0
243	Направление назад	см. CV201	0
244	Направление назад	см. CV202	0
<b>Активация выхода если нажата кнопка «F9»</b>			
245	Направление вперед	см. CV201	0
246	Направление вперед	см. CV202	0
247	Направление назад	см. CV201	0
248	Направление назад	см. CV202	0
<b>Активация выхода если нажата кнопка «F10»</b>			
249	Направление вперед	см. CV201	0
250	Направление вперед	см. CV202	0
251	Направление назад	см. CV201	0
252	Направление назад	см. CV202	0
<b>Активация выхода если нажата кнопка «F11»</b>			
253	Направление вперед	см. CV201	0
254	Направление вперед	см. CV202	0
255	Направление назад	см. CV201	0
256	Направление назад	см. CV202	0

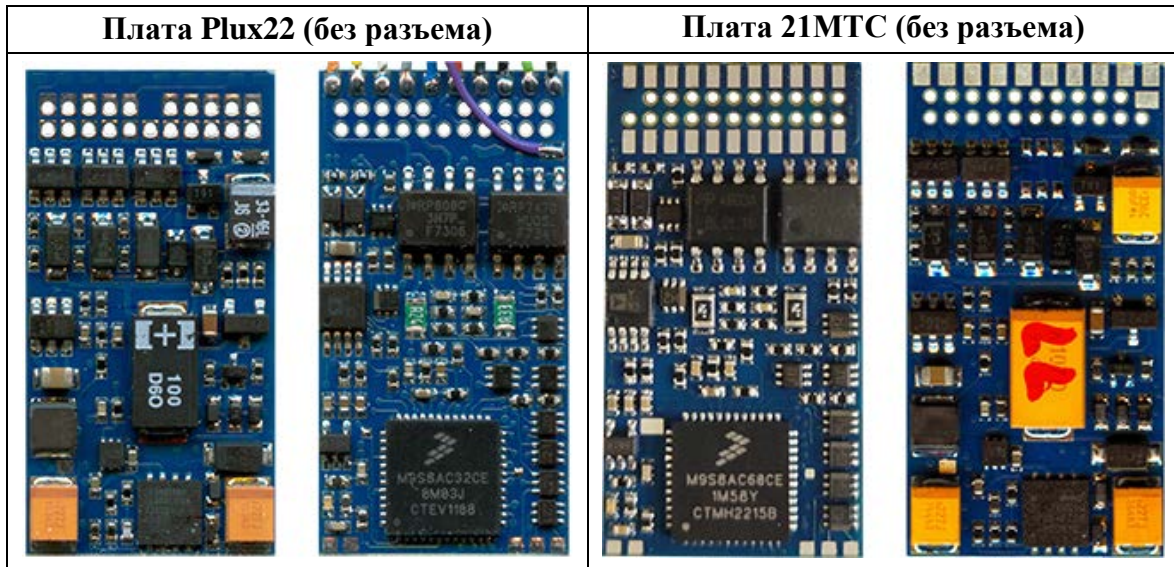
<b>Активация выхода если нажата кнопка «F12»</b>			
257	Направление вперед	см. CV201	0
258	Направление вперед	см. CV202	0
259	Направление назад	см. CV201	0
260	Направление назад	см. CV202	0
<b>Активация выхода если нажата кнопка «F13»</b>			
261	Направление вперед	см. CV201	0
262	Направление вперед	см. CV202	0
263	Направление назад	см. CV201	0
264	Направление назад	см. CV202	0
<b>Активация выхода если нажата кнопка «F14»</b>			
265	Направление вперед	см. CV201	0
266	Направление вперед	см. CV202	0
267	Направление назад	см. CV201	0
268	Направление назад	см. CV202	0
<b>Активация выхода если нажата кнопка «F15»</b>			
269	Направление вперед	см. CV201	0
270	Направление вперед	см. CV202	0
271	Направление назад	см. CV201	0
272	Направление назад	см. CV202	0
<b>Активация выхода если нажата кнопка «F16»</b>			
273	Направление вперед	см. CV201	0
274	Направление вперед	см. CV202	0
275	Направление назад	см. CV201	0
276	Направление назад	см. CV202	0
<b>Активация выхода если нажата кнопка «F17»</b>			
277	Направление вперед	см. CV201	0
278	Направление вперед	см. CV202	0
279	Направление назад	см. CV201	0
280	Направление назад	см. CV202	0

## Определение типа платы и варианта сборки декодера

### 1) Определение платы по типу разъема

Плата декодера может быть одного из двух вариантов Flux22 или 21MTC, это легко определить по типу разъема: Flux22 – это разъем с 21 штырьком (штырек 11 отсутствует)

21MTC – это разъем типа «гнездо» или «мама» с 22-мя отверстиями  
если у вас декодер с 8-ми пиновым разъемом на проводах (NEM652), то тип платы можно определить по площадкам для установки разъема: у платы Flux22 отсутствует отверстие для 11-го штырька (он находится посередине), у платы 21MTC отсутствует отверстие также для 11-го штырька (он находится с краю платы)



### 2) Различие выходов AUX3 и AUX4 (OC или LL)

Если плата декодера Flux22, то выходы AUX3 и AUX4 всегда силовые (типа OC)

Если плата декодера 21MTC, то выходы AUX3 и AUX4 могут быть силовые (типа OC) или LL, это можно определить по наличию или отсутствию одного из транзисторов на плате.

Если он есть, то выходы AUX3 и AUX4 силовые, если его нет, то LL (5-ти вольтовые)



**транзистор  
отсутствует  
это сборка LL**

### 3) Определение варианта сборки: «P0» или обычная

Отличить сборку «P0» от обычной можно программатором (установив связь вы увидите название декодера) или считав CV24 (описание CV24 см. в списке CVs).

По внешнему виду отличить сборку «P0» от обычной нельзя.

## Возможные проблемы (FAQ)

**Проблема:** декодер не работает

**Варианты:**

- неправильная установка. Этот вариант наиболее вероятен если в локомотиве нет разъема и вы самостоятельно подключали провода.

**Решение** – проверьте правильность подключения декодера.

- На одном из выходов декодера короткое замыкание или перегрузка

**Решение** – устранить замыкание, или уменьшить нагрузку (см.ниже)

- Неправильно задан адрес декодера в командной станции (не соответствует адресу декодера в CV1 или CV17-CV18 для long Addressing)

**Решение** – либо вспомнить на какой адрес запрограммирован декодер, либо запрограммировать адрес заново.

- В CV19 запрограммирован адрес состава (Consist address), в этом случае декодер выполняет команды отправленные станцией только на этот адрес, игнорируя команды, отправленные на основной адрес декодера (short или long)

**Решение** – запишите в CV19 значение 0, тогда декодер будет выполнять команды, отправленные на основной адрес

В случае если на одном из выходов декодера короткое замыкание или перегрузка, декодер выключает все выходы. Допустимые нагрузки на выходах см. в начале.

---

**Проблема:** локомотив движется, но не работают световые выходы

**Варианты:**

- Декодер установлен в 8-ми штырьковый разъем не правильно (другой стороной)

**Решение** – вставьте разъем декодера другой стороной

- Не правильно задан Speed Step ( См. ниже)

---

**Проблема:** не работают световые выходы – при изменении скорости по команде от станции - свет, то включается, то выключается

**Решение:** Ваша командная станция работает в формате 28 Speed Step или 128 Speed Step, а в декодере установлен режим 14 Speed Step (по умолчанию).

Вы можете либо перевести командную станцию в режим 14 Speed Step, но при этом остальные декодеры также придется перепрограммировать в этот режим (хотя некоторые станции, позволяют задавать режим для каждого адреса декодера отдельно).

Второй способ – перепрограммировать декодер в режим 28/128 Speed Step, для этого запрограммируйте бит 1 в CV29 равным 1.

Возможен обратный вариант – станция работает в режиме 14 Speed Step, а в декодере установлен 28/128 Speed Step, в этом случае при команде от станции «включить свет» - световые выходы включаться не будут, а вместо этого скорость локомотива будет немного меняться. Решение тоже – привести в соответствие формат команд станции и декодера.

---

**Проблема:** я использую выход AUX1 для управления освещением, но свет меняет яркость в зависимости от скорости локомотива.

**Решение:** по умолчанию выход AUX1 запрограммирован для управления дымогенератором, при этом интенсивность дыма зависит от скорости локомотива. Переведите выход AUX1 в режим continuous current или «плавное включение» – запрограммируйте CV80=0 (убедитесь, что освещение рассчитано на напряжение 20В). Если освещение или другой аксессуар требует меньшего напряжения, то см. следующее решение.

---

**Проблема:** Напряжение на выходе моей командной станции 20В, я хочу подключить к одному из световых или дополнительных выходов лампочку или дымогенератор, рассчитанные на напряжение меньше чем 20В.

**Решение:** максимальное напряжение на световых выходах устанавливается в CV61 (CV71 – для заднего света), значение можно рассчитать по формуле:

$CV = 127 * V / 20$  , где V – требуемое напряжение на выходе

Пример расчета CV для получения 12В:

$CV = 127 * 12 / 20 = 76,2$  , округляем до 77.

Аналогично рассчитывается напряжение (CV81 для AUX1 и CV91 для AUX2) для дополнительных выходов.

**Важно !** - Рассчитанное напряжение является средним напряжением на выходе, получаемое методом ШИМ из 20В, поэтому не пытайтесь подключать на световые или дополнительные выходы устройства, не допускающие даже коротковременной перегрузки по напряжению, например 5-ти вольтовую электронику, или светодиоды без ограничивающего ток резистора – это вызовет выход из строя этих устройств.

---

**Проблема:** Станция (или считывающее устройство) не видит данных, передаваемых по протоколу RailCom.

**Решение:** Для того чтобы данные RailCom могли передаваться необходимо:

1. Станция должна генерировать специальное окно в потоке DCC для передачи RailCom данных (Cutout) это необходимо не зависимо от того, используете ли вы встроенное в станцию считывающее устройство или внешнее, посмотрите настройки станции и активируйте возможность передачи или приема RailCom данных. Такая возможность есть не у всех станций, в этом случае необходимо доп. устройство (Cutout device) для генерации окна для RailCom данных, не пугать Cutout device с устройством считывания RailCom данных.
2. По умолчанию в декодере передача RailCom выключена. Чтобы ее активировать установите бит #3=1 в CV29

---

**Проблема:** Я активировал функцию ABC в декодере, после этого локомотив движется только в одном направлении. хотя сигнала ABC нет. А если я включаю сигнал ABC локомотив иногда начинает двигаться в обе стороны. Командная станция TWIN-CONTROL или TWIN-CENTER.

**Решение:** Это проблема не декодера, а станции. Данные командные станции имеют конструктивную особенность - асимметрию сигнала DCC, которую декодер воспринимает как сигнал АВС. Поэтому в зависимости от того, в разрез какого провода встроено устройство АВС, асимметрия сигнала либо усиливается либо уменьшается. Для корректной работы с этими станциями необходимо убрать исходную асимметрию в сигнале станции на ее выходе при помощи нескольких диодов, т.е. устройства аналогичного модулю АВС, и только после этого устройства ставить свои модули АВС.

**Проблема:** Я хочу использовать на макете участки для автоматического торможения постоянным током (DC-breaking). В качестве постоянного тока я использую тот же DCC сигнал станции пропущенный через 1 диод, но локомотив не останавливается.

**Решение:** Приемник DCC сигнала декодера очень чувствительный, если локомотив не остановился, то это говорит о том, что декодер продолжает видеть DCC сигнал. т.к. диод не полностью «отрезает» обратную полярность. Желательно использовать для этой цели диод шоттки, если это не помогло, то установите керамический (не полярный) конденсатор 0.01мкФ параллельно рельсам после диода (если смотреть от станции). Желательно, чтобы конденсатор отключался в то время, когда DC-breaking выключен.

**Проблема:** Нет синхронизации движения и звука силовой установки.

**Решение:** Вероятно активирован режим Shunting mode. По умолчанию он включается кнопкой F6. Проверьте, что на станции кнопка F6 выключена.

**Проблема:** После загрузки нового софта (firmware) декодер не работает.

**Решение:** После загрузки нового софта необходимо заново загрузить звуковой проект.

**Проблема:** При включении питания DCC станции модель начинает самопроизвольно двигаться

**Решение:** Некоторые командные станции при включении питания подают напряжение на рельсы, но в течении некоторого интервала (обычно не более 1сек) команд не посылают. Декодер расценивает такую ситуацию как работу в аналоговом режиме, определяет полярность и начинает движение. Он автоматически переключиться в цифровой режим как только получит команду на свой адрес, но без вмешательства пользователя станция такой команды обычно не посылает, в результате декодер продолжает работу в аналоговом режиме.

Варианты решения:

- 1) Если декодер не эксплуатируется в аналоговом режиме: Запретите работу декодера в аналоговом режиме. См. CV29
- 2) Если отключать аналоговый режим нельзя: Проверьте CV20. Вероятно в эту CV было прописано слишком малое значение. Увеличьте CV20 при необходимости. Но не делайте CV20 слишком большой - это увеличит время старта в аналоговом режиме.

**Проблема:** У меня станция Roco MultiMAUS, я не могу настроить карту выходов (function mapping) потому, что моя станция не может программировать CV с адресами больше 255. Что делать ?

**Решение:** В вашей станции старое программное обеспечение. Вам нужно сделать upgrade станции, это можно сделать при помощи станции Roco Z21. Подробнее см. на сайте производителя.

Но, если вы занимаетесь тонкой настройкой декодеров SoundGT2ю1, гораздо удобнее это делать с помощью программатора «MD Prog2».